

総務関係

消防組織・財政等のあらまし

1 消防組織

昭和48年、2市3町2村を管轄とする東山梨消防組合・消防本部として実動開始し、1本部2署3分署体制で住民の生命及び財産をあらゆる災害から保護するため消防力の整備、充実強化に努め、複雑多様化する災害に対処してきたところではありますが、平成の大合併により、平成16年10月に春日居町が脱退し、また、平成17年3月には山梨市、牧丘町及び三富村が合併し、新山梨市となり、さらに11月には、塩山市、勝沼町及び大和村が合併し、甲州市が誕生したことに伴い、2市を管轄とする1本部2署2分署の東山梨行政事務組合・東山梨消防本部となりました。

庁舎については、消防本部・塩山消防署庁舎を平成10年4月、山梨消防署を平成17年6月、勝沼分署を平成21年3月に新築移転、牧丘分署を平成23年3月に建替え、東山梨管内の防災拠点となる署所の整備が完了したところです。

新築となった庁舎は、耐火・耐震性を有した建物として、災害発生時の緊急出場、防災拠点としての機能性と職員の居住性に十分配慮するとともに、地域住民にも親しまれる庁舎となり、着実に整備充実が図られています。

また、近年増加の一途をたどっている救急事象に対しては、平成3年救急救命士法が施行されたのを受け、より高度な救命処置ができるよう救急救命士の育成に努めており、平成22年10月から2署2分署の救急隊に、救急救命士を配置し、全ての救急隊が現場で高度な救命処置を行うとともに普通救命講習及び救急講習を開催し、地域住民に広く応急処置の普及を図っています。

消防職員数については、消防業務の増加及び東日本大震災等の広域化、大規模多様化する災害に対応すべく、平成24年3月に職員定数条例の改正を行い、消防職員数115名とし、平成24年4月から本部に予防課を設置、同年10月から塩山消防署に専従の救助隊を設置、平成25年4月から指令課を設置しました。

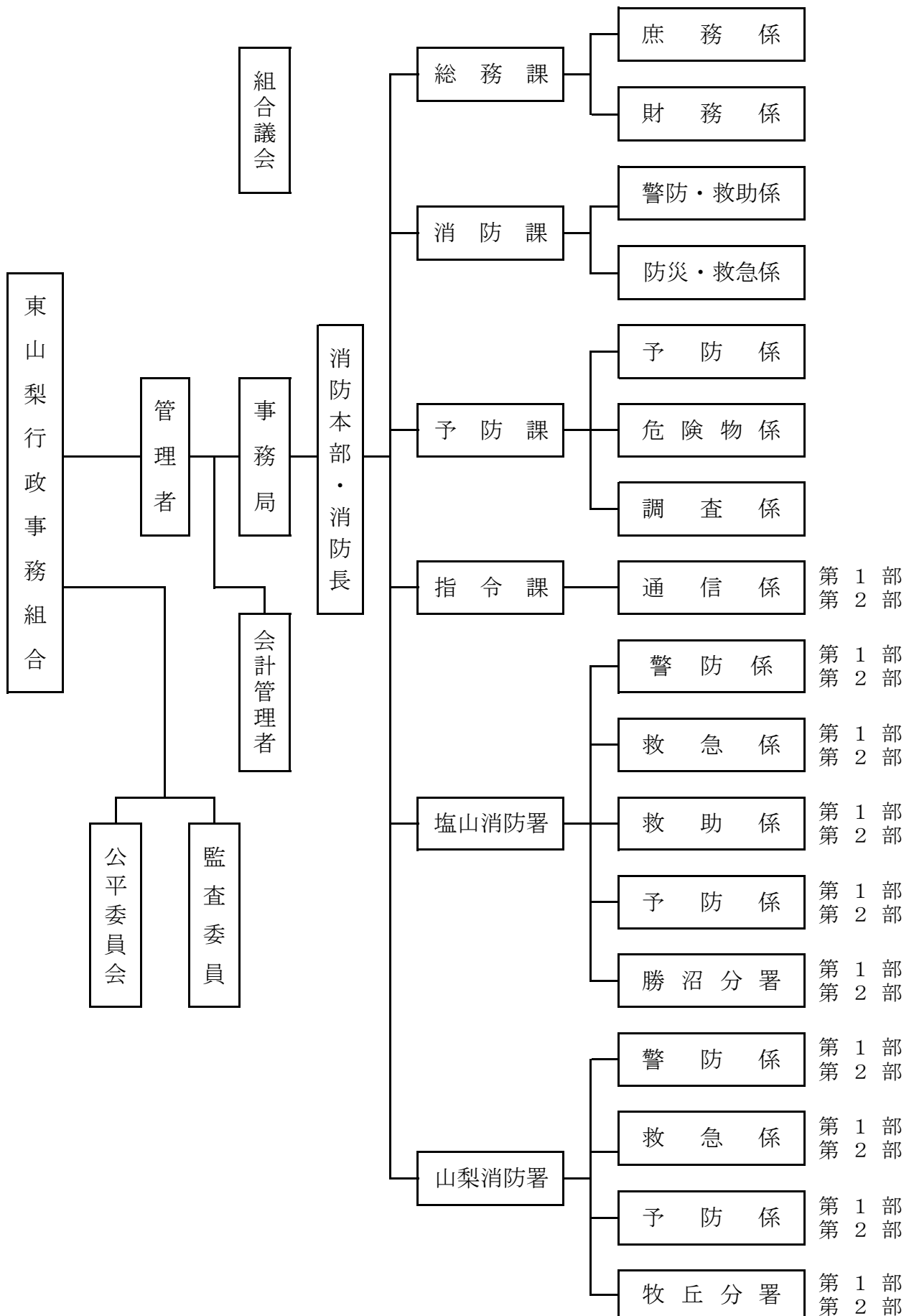
平成27年4月からは、消防救急無線をアナログ方式からデジタル方式へ移行し、消防、救急、救助活動において、通信指令センターと活動部隊間及び現場活動部隊の無線交信を円滑かつ迅速に行うための最新鋭の無線システムを導入しました。

今後も時代に対応した組織及び消防力の充実強化を図ってまいります。

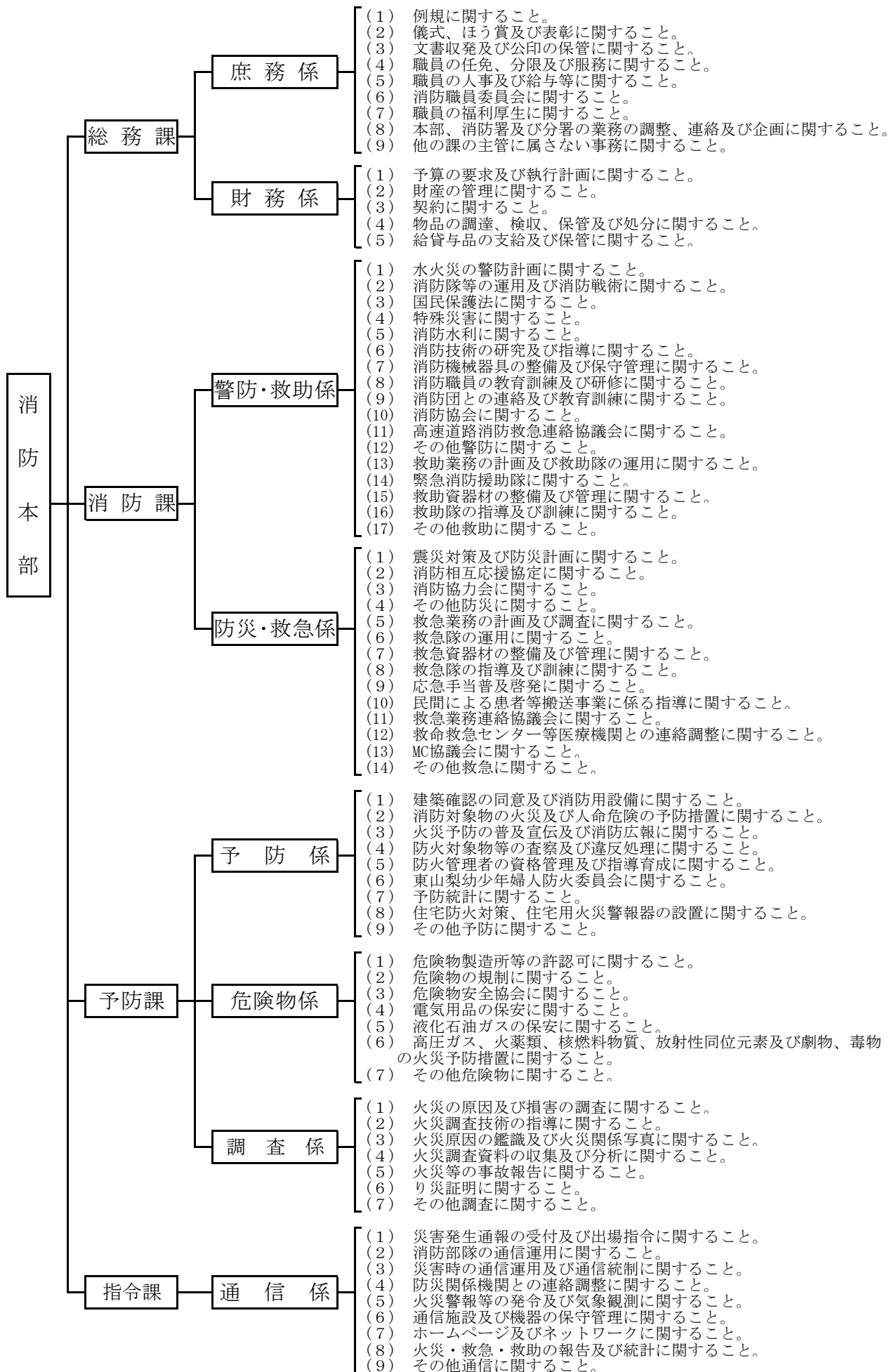
2 財政

東山梨行政事務組合・東山梨消防本部の財政運営は、主として構成市の負担金により賄われており、通年における消防費の負担率は、平成5年度から基準財政需要額の減額等により、年々厳しい財政状況となり、最小の経費で最大の効果を上げるべく経費節減に努める中、平成16年度に構成市町村との協議の結果、平成17年度からの消防費負担金については、基準財政需要額を基とした算定方式から当該年度の必要所要額方式に改めました。

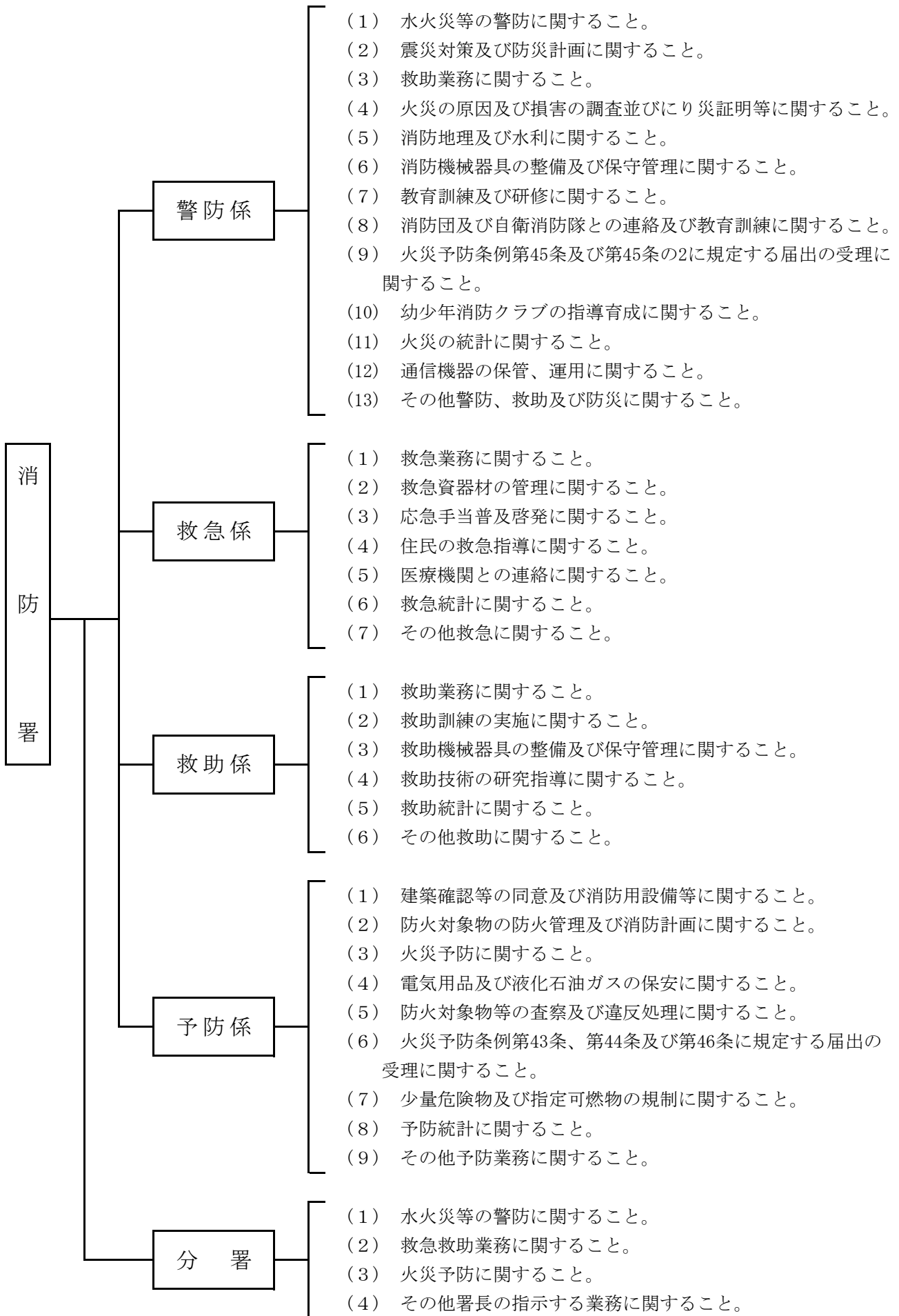
消防本部組織機構



消 防 本 部 事 務 分 掌



消 防 署 事 務 分 掌



市別の消防力概要

(平成31年4月1日現在 住民基本台帳)

| 区分 市別 | 面積 (k㎡) | 人口 (人) | 世帯数 (戸) | 地域 | | | 消防団員数 (人) | ポンプ 自動車 (台) | 小型 動力 ポンプ (台) | 小型 ポンプ 積載車 (台) | 消 火 栓 | 防火水槽 | | |
|----------|------------|-----------|------------|-----|------|-----|--------------|-------------------|------------------------|-------------------------|-------------|-------------------------|--------------------------------------------|------------------------|
| | | | | 市街地 | 準市街地 | その他 | | | | | | 100m ³ 以上 | 100m ³ ～ 40m ³ | 40m ³ 未満 |
| 山梨市 | 289.80 | 34,767 | 14,631 | 1 | 4 | 20 | 963 | 25 | 53 | 31 | 811 | 38 | 180 | 43 |
| 甲州市 | 264.11 | 31,598 | 13,155 | | 6 | 25 | 888 | 18 | 57 | 40 | 700 | 31 | 256 | 104 |
| 計 | 553.91 | 66,365 | 27,786 | 1 | 10 | 45 | 1,851 | 43 | 110 | 71 | 1,511 | 69 | 436 | 147 |

市別の面積・世帯数・人口に対する消防力概要

(平成31年4月1日現在)

| 署別 市別 | 区分 | 消防ポンプ1台当たり | | | 消防団員1人当たり | | 消防吏員1人当たり | |
|----------|-----|------------|-----------|------------|-----------|------------|-----------|------------|
| | | 面積 (k㎡) | 人口 (人) | 世帯数 (戸) | 人口 (人) | 世帯数 (戸) | 人口 (人) | 世帯数 (戸) |
| 山梨消防署管内 | 山梨市 | 3 | 445 | 187 | 36 | 15 | 586 | 242 |
| | 甲州市 | 3 | 421 | 175 | 36 | 15 | | |
| 平均 | | 3 | 433 | 181 | 36 | 15 | | |

消防力の整備指針と現有

(平成31年4月1日現在)

1 署 所

| 区 分 | 署 所 | | 充 足 率 |
|--------|-------------|-----------------------|-------------|
| | 市 街 地 | 市 街 地 以 外 | |
| 基 準 | 2 | 2 | 100% |
| 現 有 | 2 | 2 | |
| 過不足数 | 0 | 0 | |

2 車 両

| 区 分 | ポ ン プ 車 | 化 学 車 | 梯 子 車 | 救 急 車 | 救 助 工 作 車 | 指 揮 車 | 特 殊 車 | 非 常 用 救 急 車 | 計 | 充 足 率 |
|--------|------------------|-------------|-------------|-------------|-----------------------|-------------|-------------|----------------------------|----|-------------|
| 基 準 | 5 | 1 | 1 | 4 | 1 | 3 | 1 | 1 | 17 | 100% |
| 現 有 | 5 | 1 | 1 | 4 | 1 | 3 | 1 | 1 | 17 | |
| 過不足数 | 0 | 0 | 0 | 0 | 0 | 0 | 0 | 0 | 0 | |

3 人 員

| 区 分 | ポ ン プ 隊 員 | 化 学 隊 員 | 梯 子 隊 員 | 救 急 隊 員 | 救 助 隊 員 | 指 揮 隊 員 | 通 信 員 | 予 防 要 員 | 庶 務 要 員 | 計 | 充 足 率 | 条 例 定 数 |
|--------|-----------------------|------------------|------------------|------------------|------------------|------------------|-------------|------------------|------------------|-----|-------------|------------------|
| 基 準 | 60 | 0 | 0 | 36 | 15 | 18 | 13 | 16 | 19 | 177 | 65.7% | 115 |
| 現 有 | 40 | 0 | 0 | 25 | 8 | 8 | 11 | 4 | 19 | 115 | | |
| 過不足数 | -20 | 0 | 0 | -11 | -7 | -10 | -2 | -12 | 0 | -62 | | |

※ 化学隊員は、ポンプ隊員との乗り換え運用とする。

※ はしご隊員は、救急隊員との乗り換え運用とする。

※ 庶務要員には、消防学校入校者（初任教育）6名を含む。

職 員 配 置 状 況

(平成31年4月1日現在)

| 区 分 | | 階 級 | 消 | 司 | 司 | 司 | 士 | 副 | 消 | (再任用 短時間) | 計 |
|-----------|---------|-------|---|----|----|----|----|----|---|--------------|---|
| | | 防 | 令 | 令 | 令 | 長 | 長 | 防 | | | |
| | | 監 | 長 | 令 | 補 | 長 | 長 | 士 | | | |
| 定 員 | | 1 | 6 | 20 | 33 | 55 | | | | 115 | |
| 実 員 | | 1 | 6 | 19 | 17 | 18 | 24 | 29 | 1 | 115 | |
| 消 防 本 部 | 消 防 長 | 1 | | | | | | | | 1 | |
| | 総 務 課 | | 1 | 2 | 1 | 2 | 1 | 6 | | 13 | |
| | 消 防 課 | | 1 | 3 | | | | | | 4 | |
| | 予 防 課 | | 1 | 1 | 1 | 1 | | | | 4 | |
| | 指 令 課 | | 1 | 1 | 1 | 2 | 4 | 1 | 1 | 11 | |
| 塩 山 消 防 署 | 本 署 | 署 長 | | 1 | | | | | | 1 | |
| | | 次 長 | | | 1 | | | | | 1 | |
| | 第 1 部 | | | | 2 | 3 | 4 | 4 | 3 | 16 | |
| | | | | | 2 | 3 | 4 | 4 | 3 | 16 | |
| | 勝 沼 分 署 | 第 1 部 | | | 1 | 1 | | 1 | 2 | 5 | |
| | | 第 2 部 | | | 1 | | 1 | 2 | 1 | 5 | |
| 山 梨 消 防 署 | 本 署 | 署 長 | | 1 | | | | | | 1 | |
| | | 次 長 | | | 1 | | | | | 1 | |
| | 第 1 部 | | | | 2 | 2 | 2 | 2 | 5 | 13 | |
| | | | | | 2 | 2 | 1 | 3 | 5 | 13 | |
| | 牧 丘 分 署 | 第 1 部 | | | | 2 | | 2 | 1 | 5 | |
| | | 第 2 部 | | | | 1 | 1 | 1 | 2 | 5 | |

階級別・年齢別職員状況

(平成31年4月1日現在)

| 階級 年齢区分 | 消防監 | 司令長 | 司令 | 司令補 | 士長 | 副士長 | 消防士 | 計 |
|------------|------|------|------|------|------|------|------|------|
| 18 | | | | | | | 1 | 1 |
| 19 | | | | | | | 2 | 2 |
| 20 | | | | | | | 1 | 1 |
| 21 | | | | | | | 1 | 1 |
| 22 | | | | | | | 6 | 6 |
| 23 | | | | | | | 3 | 3 |
| 24 | | | | | | | 4 | 4 |
| 25 | | | | | | 1 | 3 | 4 |
| 26 | | | | | | 1 | 5 | 6 |
| 27 | | | | | | 2 | 2 | 4 |
| 28 | | | | | | 3 | 1 | 4 |
| 29 | | | | | | 3 | | 3 |
| 30 | | | | | | 7 | | 7 |
| 31 | | | | | 4 | 4 | | 8 |
| 32 | | | | | 2 | | | 2 |
| 33 | | | | | 5 | 2 | | 7 |
| 34 | | | | | | | | 0 |
| 35 | | | | | 2 | 1 | | 3 |
| 36 | | | | | 3 | | | 3 |
| 37 | | | | | | | | 0 |
| 38 | | | | | 1 | | | 1 |
| 39 | | | | 1 | | | | 1 |
| 40 | | | | | | | | 0 |
| 41 | | | | 1 | 1 | | | 2 |
| 42 | | | | 1 | | | | 1 |
| 43 | | | | 2 | | | | 2 |
| 44 | | | | 4 | | | | 4 |
| 45 | | | 3 | 4 | | | | 7 |
| 46 | | | 1 | 1 | | | | 2 |
| 47 | | | 1 | 1 | | | | 2 |
| 48 | | | 4 | | | | | 4 |
| 49 | | | | | | | | 0 |
| 50 | | | 1 | | | | | 1 |
| 51 | | | | | | | | 0 |
| 52 | | | 2 | | | | | 2 |
| 53 | | | 1 | 1 | | | | 2 |
| 54 | | 1 | | | | | | 1 |
| 55 | | | 1 | | | | | 1 |
| 56 | | 2 | 3 | | | | | 5 |
| 57 | | 1 | 1 | 1 | | | | 3 |
| 58 | 1 | 2 | 1 | | | | | 4 |
| 59 | | | | | | | | 0 |
| 小計人員 | 1 | 6 | 19 | 17 | 18 | 24 | 29 | 114 |
| 平均年齢 | 58.0 | 56.5 | 50.8 | 45.1 | 33.9 | 29.6 | 23.5 | 36.2 |
| 61(再任用) | | | | 1 | | | | 1 |
| 合計人員 | 1 | 6 | 19 | 18 | 18 | 24 | 29 | 115 |

階級別勤続年数状況

(平成31年4月1日現在)

| 階級 \ 年数 | 計 | 1年 未満 | 1年 ～ 2年 | 3年 ～ 4年 | 5年 ～ 9年 | 10年 ～ 14年 | 15年 ～ 19年 | 20年 ～ 24年 | 25年 ～ 29年 | 30年 以上 |
|---------|-----|----------|---------------|---------------|---------------|-----------------|-----------------|-----------------|-----------------|-----------|
| 計 (人) | 115 | 6 | 7 | 11 | 26 | 19 | 3 | 13 | 10 | 20 |
| 消防監 | 1 | | | | | | | | | 1 |
| 消防司令長 | 6 | | | | | | | | | 6 |
| 消防司令 | 19 | | | | | | | 4 | 5 | 10 |
| 消防司令補 | 18 | | | | | | 1 | 9 | 5 | 3 |
| 消防士長 | 18 | | | | 3 | 13 | 2 | | | |
| 消防副士長 | 24 | | | | 18 | 6 | | | | |
| 消防士 | 29 | 6 | 7 | 11 | 5 | | | | | |

(通算年数含む)

職員居住地状況

(平成31年4月1日現在)

| 区分 | | 管内 | | 管外 | 計 (人) |
|-------|------|-----|-----|----|----------|
| | | 山梨市 | 甲州市 | | |
| 消防本部 | | 14 | 13 | 6 | 33 |
| 塩山消防署 | 本署 | 16 | 18 | 0 | 34 |
| | 勝沼分署 | 4 | 6 | 0 | 10 |
| 山梨消防署 | 本署 | 13 | 12 | 3 | 28 |
| | 牧丘分署 | 4 | 6 | 0 | 10 |
| 計 | | 51 | 55 | 9 | 115 |

施 設 状 況

(平成31年4月1日現在)

| 区 分 | 敷 地 面 積 | 説 明 |
|------------|----------------------------|-----------------------------------------------------------------------|
| 消防本部・塩山消防署 | 7,859.36 m ² | 鉄骨鉄筋コンクリート3階建 2,396.04 m ² 鉄骨造平屋建 147.84 m ² |
| 山 梨 消 防 署 | 2,000.37 m ² | 鉄骨鉄筋コンクリート (一部鉄骨造) 2階建 1,474.63 m ² |
| 牧 丘 分 署 | 1,262.90 m ² | 鉄筋コンクリート平屋建 559.84 m ² |
| 勝 沼 分 署 | 1,447.75 m ² | 鉄骨鉄筋コンクリート平屋建 582.09 m ² 防災備蓄庫 23.40 m ² |
| 本 部 訓 練 場 | (4,043.50 m ²) | 訓練塔 A塔・B塔・C塔 305.46 m ² |
| 山梨消防署訓練場 | 1,057.80 m ² | |
| 計 | 13,628.18 m ² | 5,489.30 m ² |

() 内の数字は消防本部・塩山消防署敷地面積のうち訓練場分を再掲した。

車 両 配 置 状 況

(平成31年4月1日現在)

| 区 分 署 別 | 消 防 自 動 車 | | | | | | |
|------------|-----------|------|-----|------------|-------|-------|----|
| | 指令車等 | ポンプ車 | 梯子車 | 救 助 工作車 | 化 学 車 | 救 急 車 | 計 |
| 消 防 本 部 | 2 | | | | | 1 | 3 |
| 塩 山 消 防 署 | 1 | 1 | | 1 | 1 | 1 | 5 |
| 山 梨 消 防 署 | 1 | 2 | 1 | | | 1 | 5 |
| 牧 丘 分 署 | | 1 | | | | 1 | 2 |
| 勝 沼 分 署 | | 1 | | | | 1 | 2 |
| 計 | 4 | 5 | 1 | 1 | 1 | 5 | 17 |

※ 塩山消防署救急車～H27年2月からリース車両

※ 牧丘分署救急車～H30年1月からリース車両

現有車両状況

(平成31年4月1日現在)

| 所属 | 種類 | 名称 | 車名 型式 | 車番 | 年式 | 無線 | 馬力 排気量 |
|------|--------|-------|---------------------------|--------------|----|----|--------------|
| 消防本部 | 指令車 | 東山指揮1 | トヨタランドクルーザー KD-KZ71G改 | 88す 9788 | 7 | 有 | 130 2,980 |
| | 資機材搬送車 | 東山支援1 | いすゞエルフ BDG-NPS85 | 800さ 9434 | 21 | 有 | 114 2,990 |
| | 非常用救急車 | 東山救急1 | トヨタハイメディック CBF-TRH226S | 800さ 8523 | 20 | 有 | 150 2,693 |
| | 査察広報車 | 東山広報 | トヨタカルディナ TA-AZT246w | 830も 119 | 15 | 無 | 150 1,998 |

| | | | | | | | |
|-------|-------|--------|---------------------------|--------------|----|---|--------------|
| 塩山消防署 | 指令車 | 塩山指揮1 | 日産キャラバン LDF-VW6E26 | 800す 3183 | 30 | 有 | 129 2,480 |
| | ポンプ車 | 塩山ポンプ1 | 日野デュトロ PD-XZU378M | 831ひ 119 | 19 | 有 | 150 4,009 |
| | 化学車 | 塩山化学1 | 日野スペースレンジャー KK-GD1JGDA | 830の 119 | 14 | 有 | 220 7,961 |
| | 救助工作車 | 塩山救助1 | 日野スペースレンジャー KK-GD1JGDA | 830て 119 | 12 | 有 | 220 7,961 |
| | 救急車 | 塩山救急1 | トヨタハイメディック CBF-TRH226S | 800す 1592 | 27 | 有 | 151 2,690 |

| | | | | | | | |
|-------|---------|--------|---------------------------|--------------|----|---|--------------|
| 山梨消防署 | 指令車 | 山梨指揮1 | 日産エクストレイル DBA-NT31 | 800さ 8893 | 20 | 有 | 137 1,990 |
| | 水槽付ポンプ車 | 山梨ポンプ1 | 日野レンジャー SDG-GX7JGAA改 | 800は 832 | 28 | 有 | 220 6,400 |
| | ポンプ車 | 山梨ポンプ2 | 日野デュトロ PD-XZU378M | 831ぬ 119 | 17 | 有 | 150 4,009 |
| | 梯子車 | 山梨梯子1 | イベコマギルス | 88さ 2210 | 2 | 有 | 12,760 |
| | 救急車 | 山梨救急1 | トヨタハイメディック CBF-TRH226S | 800す 1139 | 25 | 有 | 151 2,690 |

| | | | | | | | |
|------|---------|--------|---------------------------|--------------|----|---|--------------|
| 勝沼分署 | 救急車 | 勝沼救急1 | 日産パラメディック CBF-FPWGE50改 | 830す 310 | 23 | 有 | 172 3,498 |
| | 水槽付ポンプ車 | 勝沼ポンプ1 | 日野デュトロ BDG-XZU378M | 800さ 9874 | 22 | 有 | 150 4,009 |

| | | | | | | | |
|------|---------|--------|---------------------------|--------------|----|---|--------------|
| 牧丘分署 | 救急車 | 牧丘救急1 | トヨタハイメディック CBF-TRH226S | 800す 2915 | 30 | 有 | 150 2,693 |
| | 水槽付ポンプ車 | 牧丘ポンプ1 | 日野デュトロ TKG-XZU685M | 800す 2476 | 29 | 有 | 150 4,009 |

機 械 器 具 保 有 状 況

(平成31年4月1日現在)

| 品 名 | | 署 ・ 分 署 | | 塩山消防署 | 山梨消防署 | 勝沼分署 | 牧丘分署 |
|------------------|-----------------------|---------|----|-------|-------|------|------|
| | | | 合計 | | | | |
| 防 護 器 具 | 耐 熱 服 | 4 | 2 | 2 | | | |
| | 耐 電 手 袋 | 5 | 3 | 2 | | | |
| | 耐 電 長 靴 | 4 | 2 | 2 | | | |
| | 化 学 防 護 服 | 9 | 6 | 3 | | | |
| | 耐 電 棒 | 2 | 1 | 1 | | | |
| | 耐 電 シ ー ト | 1 | 1 | | | | |
| | 電 気 保 安 帽 | 4 | 2 | 2 | | | |
| | 耐 電 服 (上 下) | 2 | 2 | | | | |
| | 防 毒 マ ス ク | 12 | 6 | 6 | | | |
| 防 塵 眼 鏡 | 23 | 13 | 10 | | | | |
| 救 助 器 具 | 空 気 呼 吸 器 | 26 | 10 | 10 | 3 | 3 | |
| | 可 搬 式 ウ ィ ン チ | 3 | 2 | 1 | | | |
| | 緩 降 機 | | | | | | |
| | 平 型 担 架 | 15 | 8 | 7 | | | |
| | バスケットストレッチャー | 3 | 2 | 1 | | | |
| | 空 気 式 救 助 マ ッ ト | 2 | 1 | 1 | | | |
| | 救 命 索 発 射 銃 | 2 | 2 | | | | |
| | 赤 外 線 サ ー モ グ ラ フ ィ ー | 1 | 1 | | | | |
| | 救 命 ボ ー ト | 2 | 2 | | | | |
| | 船 外 機 | 2 | 2 | | | | |
| | 電 動 ハ ン マ ー ド リ ル | 2 | 1 | 1 | | | |
| | 救 命 胴 衣 | 40 | 16 | 14 | 5 | 5 | |
| 救 急 器 具 | 自動体外式除細動器(二相波形式) | 5 | 2 | 1 | 1 | 1 | |
| | 患者監視装置(ベッドサイドモニター) | 5 | 2 | 1 | 1 | 1 | |
| | 電 動 吸 引 器 | 5 | 2 | 1 | 1 | 1 | |
| | 自 動 式 人 工 呼 吸 器 | 5 | 2 | 1 | 1 | 1 | |
| | 自 動 式 心 マ ッ サ ー ジ 器 | 1 | | | | | 1 |
| | 輸 液 用 資 機 材 | 2 | 1 | 1 | | | |
| | 血 中 酸 素 飽 和 度 測 定 器 | 5 | 2 | 1 | 1 | 1 | |
| | M A S T シ ョ ッ ク パ ン ツ | 3 | 1 | 1 | | | 1 |
| | 血 圧 計 (携 帯 用) | 4 | 1 | 1 | 1 | 1 | |
| | バ ッ ク ボ ー ド | 5 | 2 | 1 | 1 | 1 | |
| | ス ク ー プ ス ト レ ッ チ ャ ー | 6 | 2 | 2 | 1 | 1 | |
| | オ ー ト ク レ ー ブ | 1 | | 1 | | | |
| | 除 染 シ ャ ワ ー シ ス テ ム | 1 | 1 | | | | |
| | 救 命 浮 環 | 8 | 3 | 2 | 1 | 2 | |
| 防 刃 ベ ス ト | 18 | 7 | 5 | 3 | 3 | | |

(平成31年4月1日現在)

| 品名 | | 署・分署 | | | | |
|--------|--------------|------|-------|-------|------|------|
| | | 合計 | 塩山消防署 | 山梨消防署 | 勝沼分署 | 牧丘分署 |
| 破壊器具 | 油圧救助器具 | 8 | 5 | 3 | | |
| | エアーツール | 2 | 1 | 1 | | |
| | チェーンソー | 11 | 6 | 3 | 1 | 1 |
| | マット型空気ジャッキ | 1 | 1 | | | |
| | エンジンカッター | 4 | 3 | 1 | | |
| | エアソー | 2 | 1 | 1 | | |
| | アセチレン溶断器 | 1 | 1 | | | |
| 測定器 | 可燃性ガス測定器 | 2 | 1 | 1 | | |
| | 酸素濃度測定器 | 2 | 1 | 1 | | |
| | 簡易画像探索器 | 1 | 1 | | | |
| | 有毒性ガス測定器 | 2 | 2 | | | |
| その他の器具 | 発電機 1.5 / KW | 4 | | 2 | 1 | 1 |
| | 発電機 1.3 / KW | 1 | 1 | | | |
| | 発電機 550 W | 2 | 1 | 1 | | |
| | 発電機 700 W | 1 | 1 | | | |
| | 発電機 600 W | 7 | 3 | 2 | 1 | 1 |
| | 充電器 | 2 | | 1 | 1 | |
| | 三連又は二連はしご | 7 | 3 | 2 | 1 | 1 |
| | かぎ付はしご | 4 | 2 | 2 | | |
| | ジェットシューター | 21 | 6 | 8 | 2 | 5 |
| | 小型動力ポンプ | 8 | 3 | 2 | 1 | 2 |
| | 油圧式ジャッキ | 15 | 7 | 6 | 1 | 1 |
| | 携帯拡声器 | 11 | 6 | 3 | 1 | 1 |
| | リングカッター | 5 | 2 | 2 | | 1 |
| | エアテント | 2 | 2 | | | |
| | 高圧送水ポンプ | 2 | 1 | 1 | | |
| | 除雪機 | 1 | 1 | | | |

過去5年間の決算状況

歳 入

(単位 千円)

| 区 分 | 年 度 | 平成26年度 | 平成27年度 | 平成28年度 | 平成29年度 | 平成30年度 |
|----------|-----|-----------|-----------|-----------|-----------|-----------|
| | 決算額 | 決 算 額 | 決 算 額 | 決 算 額 | 決 算 額 | 決算見込額 |
| 分担金及び負担金 | | 1,252,513 | 1,268,933 | 1,258,516 | 1,289,413 | 1,338,135 |
| 使用料及び手数料 | | 48,049 | 57,427 | 51,845 | 57,165 | 51,258 |
| 国庫支出金 | | 0 | 0 | 0 | 0 | 0 |
| 財産収入 | | 104 | 96 | 87 | 104 | 146 |
| 繰入金 | | 18,893 | 27,651 | 13,805 | 10,293 | 10,133 |
| 繰越金 | | 16,071 | 30,522 | 20,601 | 21,056 | 24,078 |
| 諸収入 | | 7,495 | 8,747 | 6,577 | 8,787 | 6,874 |
| 地方債 | | 637,681 | 163,620 | 37,000 | 0 | 77,400 |
| 歳入合計 | | 1,980,806 | 1,556,996 | 1,388,431 | 1,386,818 | 1,508,024 |

歳 出

(単位 千円)

| 区 分 | 年 度 | 平成26年度 | 平成27年度 | 平成28年度 | 平成29年度 | 平成30年度 |
|------|-----|-----------|-----------|-----------|-----------|-----------|
| | 決算額 | 決 算 額 | 決 算 額 | 決 算 額 | 決 算 額 | 決算見込額 |
| 議会費 | | 1,166 | 1,213 | 1,240 | 1,106 | 1,297 |
| 総務費 | | 53,951 | 79,923 | 73,131 | 67,850 | 74,572 |
| 民生費 | | 28,948 | 32,434 | 27,141 | 28,527 | 28,895 |
| 衛生費 | | 68,210 | 65,292 | 58,241 | 61,185 | 60,425 |
| 消防費 | | 1,301,134 | 1,008,146 | 981,040 | 949,723 | 978,314 |
| 公債費 | | 496,875 | 349,387 | 226,582 | 254,349 | 344,182 |
| 歳出合計 | | 1,950,284 | 1,536,395 | 1,367,375 | 1,362,740 | 1,487,685 |

※ 歳入歳出予算・決算状況は、東山梨行政事務組合としての数値である。

平成31年度歳入歳出予算

歳 入

(単位 千円)

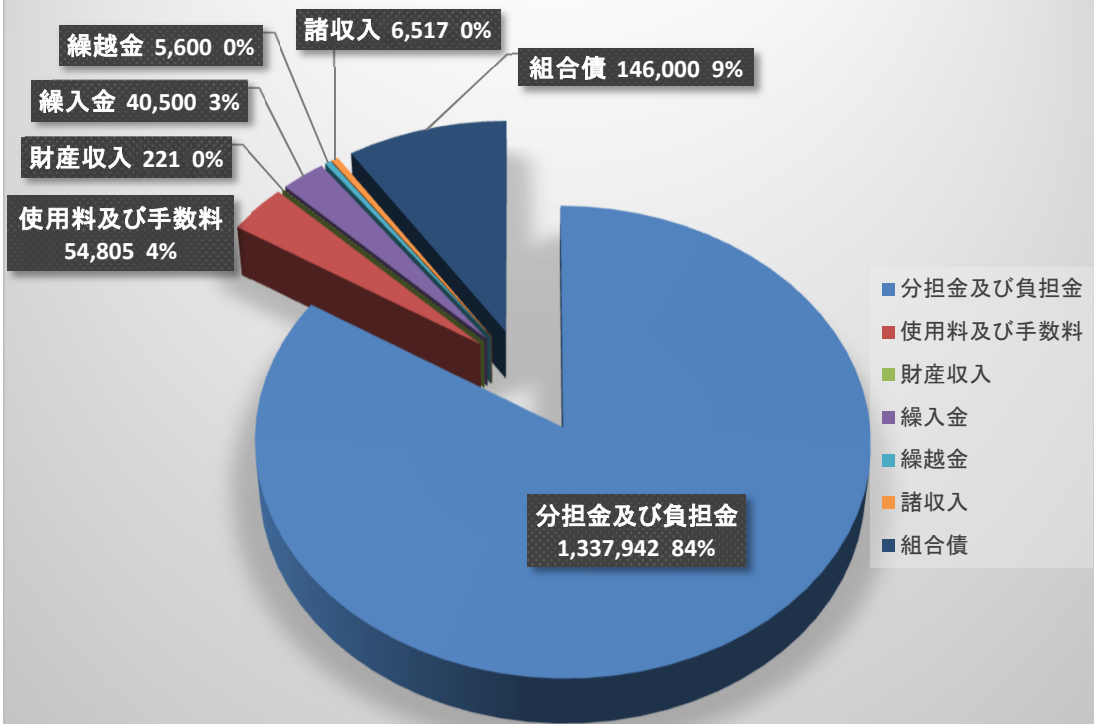
| 款 | 本年度予算額 | 前年度予算額 | 比較 |
|----------|-----------|-----------|--------|
| 分担金及び負担金 | 1,337,942 | 1,338,240 | △ 298 |
| 使用料及び手数料 | 54,805 | 54,166 | 639 |
| 財産収入 | 221 | 151 | 70 |
| 繰入金 | 40,500 | 10,133 | 30,367 |
| 繰越金 | 5,600 | 5,600 | 0 |
| 諸収入 | 6,517 | 6,579 | △ 62 |
| 組合債 | 146,000 | 77,400 | 68,600 |
| 歳入合計 | 1,591,585 | 1,492,269 | 99,316 |

歳 出

(単位 千円)

| 款 | 本年度 予算額 | 前年度 予算額 | 比較 | 本年度予算額の財源内訳 | | | |
|------|------------|------------|----------|-------------|---------|--------|-----------|
| | | | | 特定財源 | | | 一般財源 |
| | | | | 国県支出金 | 地方債 | その他 | |
| 議会費 | 1,448 | 1,506 | △ 58 | 0 | 0 | 0 | 1,448 |
| 総務費 | 63,709 | 62,893 | 816 | 0 | 0 | 15,718 | 47,991 |
| 民生費 | 33,601 | 30,429 | 3,172 | 0 | 0 | 0 | 33,601 |
| 衛生費 | 100,145 | 63,152 | 36,993 | 0 | 0 | 72,257 | 27,888 |
| 消防費 | 1,120,774 | 984,500 | 136,274 | 0 | 146,000 | 4,334 | 970,440 |
| 公債費 | 266,308 | 344,189 | △ 77,881 | 0 | 0 | 0 | 266,308 |
| 予備費 | 5,600 | 5,600 | 0 | 0 | 0 | 0 | 5,600 |
| 歳出合計 | 1,591,585 | 1,492,269 | 99,316 | 0 | 146,000 | 92,309 | 1,353,276 |

平成31年度 歳入



平成31年度 歳出

