

総務関係

消防組織・財政等のあらまし

1 消防組織

昭和48年、2市3町2村を管轄とする東山梨消防組合・消防本部として実動開始し、1本部2署3分署体制で住民の生命及び財産をあらゆる災害から保護するため消防力の整備、充実強化に努め、複雑多様化する災害に対処してきたところではありますが、平成の大合併により、平成16年10月に春日居町が脱退し、また、平成17年3月には山梨市、牧丘町及び三富村が合併し、新山梨市となり、さらに11月には、塩山市、勝沼町及び大和村が合併し、甲州市が誕生したことに伴い、2市を管轄とする1本部2署2分署の東山梨行政事務組合・東山梨消防本部となりました。

庁舎については、消防本部・塩山消防署庁舎を平成10年4月、山梨消防署を平成17年6月、勝沼分署を平成21年3月に新築移転、牧丘分署を平成23年3月に建替え、東山梨管内の防災拠点となる署所の整備が完了したところです。

新築となった庁舎は、耐火・耐震性を有した建物として、災害発生時の緊急出場、防災拠点としての機能性と職員の居住性に十分配慮するとともに、地域住民にも親しまれる庁舎となり、着実に整備充実が図られています。

また、近年増加の一途をたどっている救急事象に対しては、平成3年救急救命士法が施行されたのを受け、より高度な救命処置ができるよう救急救命士の育成に努めており、平成22年10月から2署2分署の救急隊に、救急救命士を配置し、全ての救急隊が現場で高度な救命処置を行うとともに普通救命講習及び救急講習を開催し、地域住民に広く応急処置の普及を図っています。

消防職員数については、消防業務の増加及び東日本大震災等の広域化、大規模多様化する災害に対応すべく、平成24年3月に職員定数条例の改正を行い、消防職員数115名とし、平成24年4月から本部に予防課を設置、同年10月から塩山消防署に専従の救助隊を設置、平成25年4月から指令課を設置しました。

平成27年4月からは、消防救急無線をアナログ方式からデジタル方式へ移行し、消防、救急、救助活動において、通信指令センターと活動部隊間及び現場活動部隊の無線交信を円滑かつ迅速に行うための最新鋭の無線システムを導入しました。

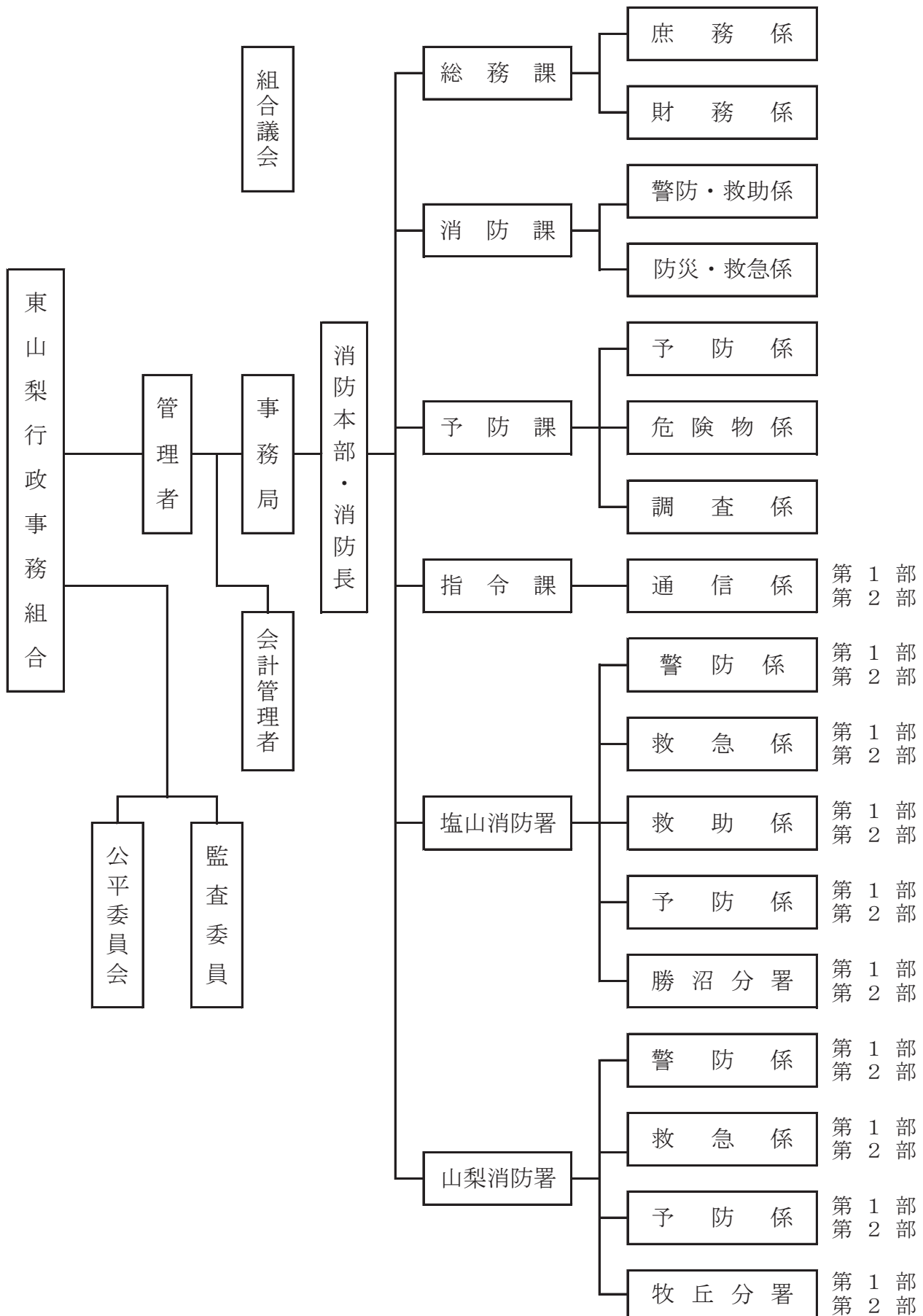
平成28年4月からは、退職者を再任用し、長年培った経験と技術を後輩に伝承して、組織の強化を図っております。

今後も時代に対応した組織及び消防力の充実強化を図ってまいります。

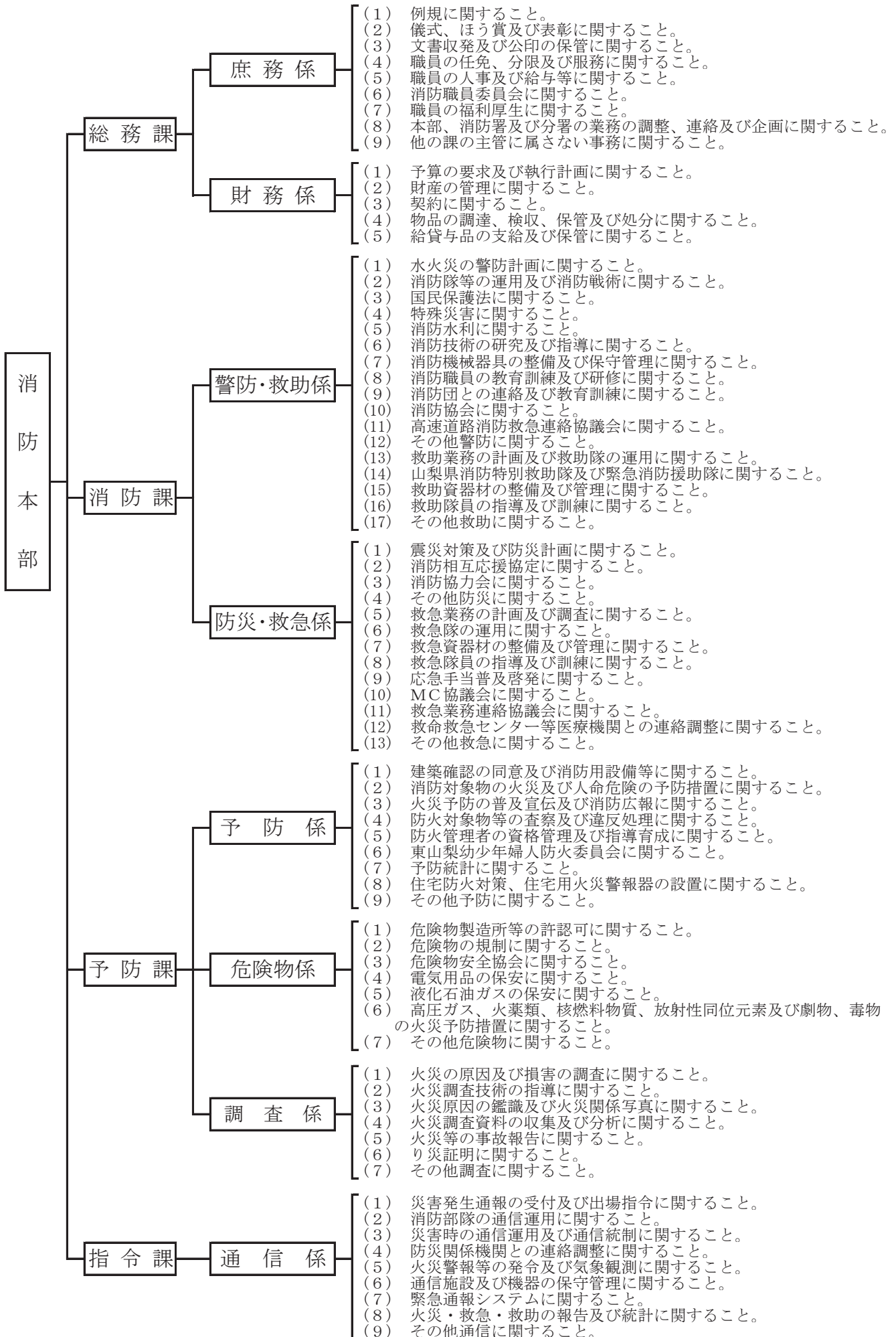
2 財政

東山梨行政事務組合・東山梨消防本部の財政運営は、主として構成市の負担金により賄われており、通年における消防費の負担率は、平成5年度から基準財政需要額の減額等により、年々厳しい財政状況となり、最小の経費で最大の効果を上げるべく経費節減に努める中、平成16年度に構成市町村との協議の結果、平成17年度からの消防費負担金については、基準財政需要額を基とした算定方式から当該年度の必要所要額方式に改めました。

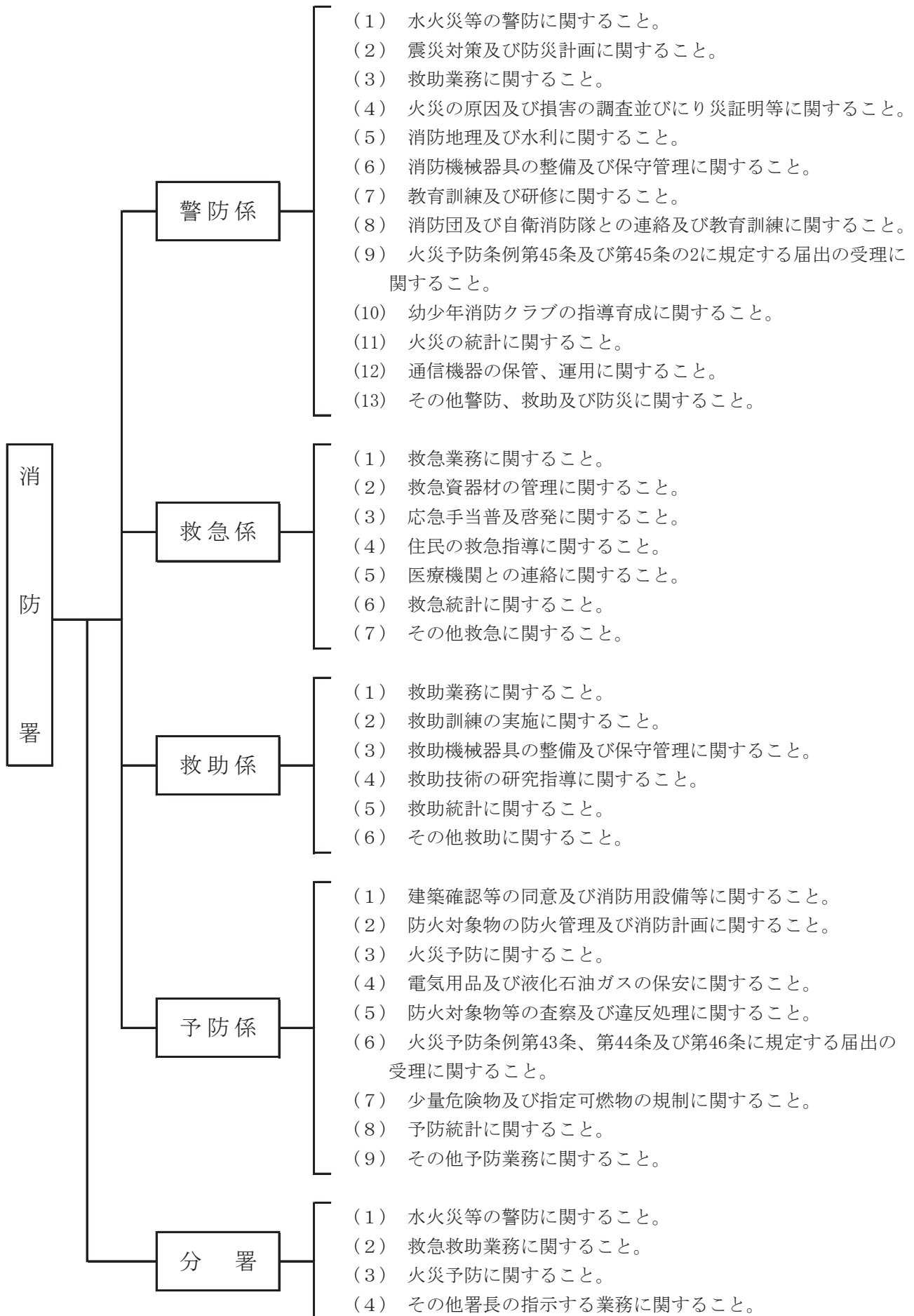
消防本部組織機構



消 防 本 部 事 務 分 掌



消 防 署 事 務 分 掌



市別の消防力概要

(平成29年4月1日現在 住民基本台帳)

区分 市別	面積 (k m ²)	人口 (人)	世帯数 (戸)	地域			消防団員数 (人)	ポンプ 自動車 (台)	小型 動力 ポンプ (台)	小型 ポンプ 積載車 (台)	消 火 栓	防 火 水 槽		
				市 街地	準 市 街地	そ の 他						100m ³ 以上	100m ³ ～ 40m ³	40m ³ 未 満
山梨市	289.80	35,739	14,639	1	4	20	1,002	25	52	32	809	39	179	43
甲州市	264.11	32,650	13,205		6	25	924	18	57	40	698	31	261	104
計	553.91	68,389	27,844	1	10	45	1,926	43	109	72	1,507	70	440	147

市別の面積・世帯数・人口に対する消防力概要

(平成29年4月1日現在)

署別 市別	区分 市別	消防ポンプ1台当たり			消防団員1人当たり		消防吏員1人当たり	
		面積 (k m ²)	人口 (人)	世帯数 (戸)	人口 (人)	世帯数 (戸)	人口 (人)	世帯数 (戸)
山梨消防署管内	山梨市	3	464	190	35	14	594	242
	甲州市	3	435	176	35	14		
平均		3	449	183	35	14		

消防力の整備指針と現有

(平成29年4月1日現在)

1 署 所

区 分	署 所		充 足 率
	市 街 地	市 街 地 以 外	
基 準	2	2	100%
現 有	2	2	
過不足数	0	0	

2 車 両

区 分	消 防 自 動 車 ポン プ	化 学 消 防 車	は し ご 自 動 車	救 急 自 動 車	救 助 工 作 車	指 揮 車	特 殊 車	非 常 用 救 急 車	計	充 足 率
基 準	5	1	1	4	1	3	1	1	17	100%
現 有	5	1	1	4	1	3	1	1	17	
過不足数	0	0	0	0	0	0	0	0	0	

3 人 員

区 分	ポン プ 隊 員	化 学 隊 員	は し ご 隊 員	救 急 隊 員	救 助 隊 員	指 揮 隊 員	通 信 員	予 防 要 員	庶 務 要 員	計	充 足 率	条 例 定 数
基 準	60	0	0	36	15	18	13	16	17	175	65.7%	115
現 有	49	0	0	21	8	8	10	5	14	115		
過不足数	-11	0	0	-15	-7	-10	-3	-11	-3	-60		

※ 化学隊員は、ポンプ隊員との乗り換え運用とする。

※ はしご隊員は、救急隊員との乗り換え運用とする。

※ 庶務要員には、消防学校入校者（初任教育）4名を含む。

職 員 配 置 状 況

(平成29年4月1日現在)

区 分		階 級		消 防 監	司 令 長	司 令	司 令 補	士 長	副 士 長	消 防 士	(再任用 短時間)	計
		消 防 長	消 防 士									
定 員				1	6	20	33	55				115
実 員				1	6	20	25	9	26	28	1	116
消 防 本 部	消 防 長			1								1
	総 務 課				1	2	2		3	4		12
	消 防 課				1	3			1			5
	予 防 課				1	2	1		1			5
	指 令 課				1	2	2		2	3		10
塩 山 消 防 署	本 署	署 長			1							1
		次 長				1						1
	第 1 部					2	4	3	4	3		16
						1	5	3	3	4		16
	勝沼分署	第 1 部					2		2	1		5
		第 2 部					1	1		1	2	5
山 梨 消 防 署	本 署	署 長			1							1
		次 長				1						1
		第 1 部					2	3	1	2	5	13
		第 2 部					2	3	1	4	3	13
	再任用										1	1
	牧丘分署	第 1 部					1		2	2		5
		第 2 部					1	1	1	1	1	5

階級別・年齢別職員状況

(平成29年4月1日現在)

階級 年齢区分	消防 監	司令 長	司 令	司令 補	士 長	副 士 長	消 防 士	計
18							2	2
19							1	1
20							3	3
21							1	1
22							3	3
23							3	3
24							6	6
25						1	4	5
26							4	4
27						3		3
28						6	1	7
29						8		8
30						2		2
31					3	4		7
32								0
33					2	1		3
34					2	1		3
35								0
36					1			1
37				1				1
38								0
39				1	1			2
40				1				1
41				2				2
42				4				4
43			1	6				7
44				2				2
45				2				2
46			1	3				4
47								0
48			1					1
49								0
50			2	1				3
51			1	1				2
52			1					1
53			1					1
54		1	4					5
55			2	1				3
56		1	3					4
57								0
58		4	2					6
59	1		1					2
小計人員	1	6	20	25	9	26	28	115
平均年齢	59.0	57.0	53.3	49.5	36.7	27.8	24.0	39.9
61 (再任用)				1				1
合計人員	1	6	20	26	9	26	28	116

階級別勤続年数状況

(平成29年4月1日現在)

階級 \ 年数	計	1年 未満	1年 ～ 2年	3年 ～ 4年	5年 ～ 9年	10年 ～ 14年	15年 ～ 19年	20年 ～ 24年	25年 ～ 29年	30年 以上
計 (人)	116	4	11	10	28	8	5	20	1	28
消防監	1									1
消防司令長	6									6
消防司令	20							2		18
消防司令補	25						3	18	1	3
消防士長	9				2	5	2			
消防副士長	26			1	22	3				
消防士	28	4	11	9	4					
消防司令補 (再任用)	1		1							

(通算年数含む)

職員居住地状況

(平成29年4月1日現在)

区分	管内		管外	計 (人)	
	山梨市	甲州市			
消防本部	14	16	3	33	
塩山消防署	本署	15	16	3	34
	勝沼分署	4	6		10
山梨消防署	本署	11	17	1	29
	牧丘分署	4	6		10
計	48	61	7	116	

職員の各種免許等取得状況

(平成29年4月1日現在)

種別	氏名	司令長	司令	司令補	士長	副士長	消防士	合計
		以上						
運転免許	大型免許	6	16	24	9	17	3	75
	中型免許(限定解除)		2	2		4	6	14
	中型免許(限定)	1	2			4	1	8
	普通免許					1	18	19
	大型特殊免許		2	2		4		8
	大型二輪免許	5	6	8	2	2	2	25
	普通二輪免許		7	9	3	9	2	30
	限定付大型免許		1					1
小型建設機械オペレーター			2					2
農業機械士			1					1
危険物取扱者(甲)				1				1
危険物取扱者(乙)		3	7	10	7	21	8	56
消防設備士(甲)								
消防設備士(乙)			1	2		1	2	6
消防設備点検資格者Ⅱ								
建築士2級			1					1
火薬類取扱保安責任者				1				1
発破技士								
毒物劇物取扱者							3	3
ガス溶接技能士		1	1	5	1	2	1	11
16ミリ映写技術者								
防災士		5	12	7				24
救急隊員資格	救命士		5	7	3	6	4	25
	Ⅱ課程	7	12	4				23
	標準課程及び救急科		3	15	6	20	20	64
A C L S 又は I C L S			5	6	2	1		14
J P T E C		1	13	24	9	26	24	97
液化ガス販売主任者								
特殊無線技士		5	16	26	9	26	24	106
アマチュア無線		1	6	8				15
2級小型船舶操縦士		1	3	7	3	4		18
衛生管理者			1					1
安全衛生推進者			6	3	1			10
教員免許		1	2		1			4
山岳レインジャー								
テクニカルロープレスキュー		1	6	10	3	8		28
応急手当指導員		7	20	26	2	1		56
ボイラー取扱技能者			1					1
小型移動式クレーン		5	14	21	6	7		53
玉掛技能		5	14	20	6	7	1	53
車両系建設機械運転技能者			6	7	2	1		16
特定科学物質作業主任者			3	5				8
スイフトウォーターレスキュー			3	4	2	3		12
山岳遭難救助技術認定				2				2

施 設 状 況

(平成29年4月1日現在)

区 分	敷 地 面 積	説 明
消防本部・塩山消防署	7,859.36 m ²	鉄骨鉄筋コンクリート3階建 2,396.04 m ² 鉄骨造平屋建 147.84 m ²
山 梨 消 防 署	2,000.37 m ²	鉄骨鉄筋コンクリート (一部鉄骨造) 2階建 1,474.63 m ²
牧 丘 分 署	1,262.90 m ²	鉄筋コンクリート平屋建 559.84 m ²
勝 沼 分 署	1,447.75 m ²	鉄骨鉄筋コンクリート平屋建 582.09 m ² 防災備蓄庫 23.40 m ²
本 部 訓 練 場	(4,043.50 m ²)	訓練塔 A塔・B塔・C塔 305.46 m ²
山梨消防署訓練場	1,057.80 m ²	
計	13,628.18 m ²	5,489.30 m ²

() 内の数字は消防本部・塩山消防署敷地面積のうち訓練場分を再掲した。

車 両 配 置 状 況

(平成29年4月1日現在)

区 分 署 別	消 防 自 動 車						
	指令車等	ポンプ 自動車	はしご車	救 助 工作車	化学車	救急車	計
消 防 本 部	2					1	3
塩 山 消 防 署	1	1		1	1	1	5
山 梨 消 防 署	1	2	1			1	5
牧 丘 分 署		1				1	2
勝 沼 分 署		1				1	2
計	4	5	1	1	1	5	17

※ 塩山消防署救急車～H27年2月からリース車両

現有車両状況

(平成29年4月1日現在)

所属	種類	名称	車名 型式	車番	年式	無線	馬力 排気量
消防本部	指令車	東山指揮1	トヨタランドクルーザー KD-KZ71G改	88す 9788	7	有	130 2,980
	資機材搬送車	東山支援1	いすゞエルフ BDG-NPS85	800さ 9434	21	有	114 2,990
	非常用救急車	東山救急1	日産パラメディック E-ALWE50改	88そ 4005	11	有	170 3,274

塩山消防署	指令車	塩山指揮1	トヨタカルディナ TA-AZT246w	830も 119	15	有	150 1,998
	ポンプ車	塩山ポンプ1	日野デュトロ PD-XZU378M	831ひ 119	19	有	150 4,009
	化学車	塩山化学1	日野スペースレンジャー KK-GD1JGDA	830の 119	14	有	220 7,961
	救助工作車	塩山救助1	日野スペースレンジャー KK-GD1JGDA	830て 119	12	有	220 7,961
	救急車	塩山救急1	トヨタハイメディック CBF-TRH226S	800す 1592	27	有	151 2,690

山梨消防署	指令車	山梨指揮1	日産エクストレイル DBA-NT31	800さ 8893	20	有	137 1,990
	水槽付ポンプ車	山梨ポンプ1	日野レンジャー SDG-GX7JGAA改	800は 832	28	有	220 6,400
	ポンプ車	山梨ポンプ2	日野デュトロ PD-XZU378M	831ぬ 119	17	有	150 4,009
	梯子車	山梨梯子1	イベコマギルス	88さ 2210	2	有	12,760
	救急車	山梨救急1	トヨタハイメディック CBF-TRH226S	800す 1139	25	有	151 2,690

勝沼分署	救急車	勝沼救急1	日産パラメディック CBF-FPWGE50改	830す 310	23	有	172 3,498
	水槽付ポンプ車	勝沼ポンプ1	日野デュトロ BDG-XZU378M	800さ 9874	22	有	150 4,009

牧丘分署	救急車	牧丘救急1	トヨタハイメディック CBF-TRH226S	800さ 8523	20	有	150 2,693
	水槽付ポンプ車	牧丘ポンプ1	日野デュトロ TKG-XZU685M	800す 2476	28	有	150 4,009

(平成29年4月1日現在)

品 名		署 ・ 分 署				
		合計	塩山消防署	山梨消防署	勝沼分署	牧丘分署
破 壊 器 具	油 圧 救 助 器 具	7	5	2		
	エ ア ー ツ ー ル	2	1	1		
	チ ェ ー ソ ー	11	6	3	1	1
	マ ッ ト 型 空 気 ジ ャ ッ キ	1	1			
	エ ン ジ ン カ ッ タ ー	2	1	1		
	エ ア ー ソ ー	2	1	1		
	ア セ チ レ ン 溶 断 器	2	1	1		
測 定 器	可 燃 性 ガ ス 測 定 器	2	1	1		
	酸 素 濃 度 測 定 器	1	1			
	簡 易 画 像 探 索 器	1	1			
	有 毒 性 ガ ス 測 定 器	2	2			
そ の 他 の 器 具	発 電 機 1.5 / KW	4		2	1	1
	発 電 機 1.3 / KW	1	1			
	発 電 機 5 5 0 W	2	1	1		
	発 電 機 7 0 0 W	1	1			
	発 電 機 6 0 0 W	7	3	2	1	1
	充 電 器	3	1	1	1	
	三 連 又 は 二 連 は し ご	7	3	2	1	1
	か ぎ 付 は し ご	2	1	1		
	ジ ェ ッ ト シ ュ ー タ ー	21	6	8	2	5
	小 型 動 力 ポ ン プ	8	3	2	1	2
	油 圧 式 ジ ャ ッ キ	12	7	3	1	1
	携 帯 拡 声 器	12	7	3	1	1
	リ ン グ カ ッ タ ー	4	1	2		1
	エ ア ー テ ン ト	2	1	1		
	高 圧 送 水 ポ ン プ	2	1	1		
	除 雪 機	1	1			

機 械 器 具 保 有 状 況

(平成29年4月1日現在)

品 名		署 ・ 分 署		塩 山 消 防 署	山 梨 消 防 署	勝 沼 分 署	牧 丘 分 署
			合 計				
防 護 器 具	耐 熱 服	4	2	2			
	耐 電 手 袋	5	3	2			
	耐 電 長 靴	8	6	2			
	化 学 防 護 服	11	5	6			
	耐 電 棒	1	1				
	耐 電 シ ー ト	1	1				
	電 気 保 安 帽	2	2				
	耐 電 服 (上 下)	3	2	1			
	防 毒 マ ス ク	17	5	12			
救 助 器 具	防 塵 眼 鏡	32	13	19			
	空 気 呼 吸 器	26	10	10	3	3	
	可 搬 式 ウ ィ ン チ	4	3	1			
	緩 降 機	2	1	1			
	平 型 担 架	17	8	7		2	
	バスケットストレッチャー	4	2	2			
	空 気 式 救 助 マ ッ ト	2	1	1			
	救 命 索 発 射 銃	3	2	1			
	赤 外 線 サ ー モ グ ラ フ ィ ー	1	1				
救 急 器 具	救 命 ボ ー ト	2	2				
	船 外 機	1	1				
	電 動 ハ ン マ ー ド リ ル	1	1				
	救 命 胴 衣	40	23	12		5	
	自動体外式除細動器(二相波形式)	7	3	2	1	1	
	患者監視装置(ベッドサイドモニター)	3	1	1	1		
	患者監視装置(プロパック)	1				1	
	電 動 吸 引 器	5	2	1	1	1	
	自 動 式 人 工 呼 吸 器	5	2	1	1	1	
救 急 器 具	自 動 式 心 マ ッ サ ー ジ 器	2	1	1			
	輸 液 用 資 機 材	4	1	1	1	1	
	血 中 酸 素 飽 和 度 測 定 器	5	2	1	1	1	
	M A S T シ ョ ッ ク パ ン ツ	3	1	1		1	
	血 圧 計 (携 帯 用)	4	1	1	1	1	
	バ ッ ク ボ ー ド	5	2	1	1	1	
	ス ク ー プ ス ト レ ッ チ ャ ー	6	2	2	1	1	
	オ ー ト ク レ ー ブ	1		1			
	除 染 シ ャ ワ ー シ ス テ ム	1	1				
救 急 器 具	救 命 浮 環	8	3	2	1	2	
	防 刃 ベ ス ト	18	7	5	3	3	

過去5年間の決算状況

歳 入

(単位 千円)

区 分	年 度				
	平成24年度	平成25年度	平成26年度	平成27年度	平成28年度
決算額	決 算 額	決 算 額	決 算 額	決 算 額	決算見込額
分担金及び負担金	1,207,278	1,364,594	1,252,513	1,268,933	1,258,516
使用料及び手数料	43,010	41,149	48,049	57,427	51,845
国庫支出金	0	10,017	0	0	0
財産収入	60	60	104	96	87
繰入金	5,487	27,103	18,893	27,651	13,805
繰越金	30,325	36,231	16,071	30,522	20,601
諸収入	8,694	5,333	7,495	8,747	6,577
地方債	16,000	330,850	637,681	163,620	37,000
歳入合計	1,310,854	1,815,337	1,980,806	1,556,996	1,388,431

歳 出

(単位 千円)

区 分	年 度				
	平成24年度	平成25年度	平成26年度	平成27年度	平成28年度
決算額	決 算 額	決 算 額	決 算 額	決 算 額	決算見込額
議会費	1,243	1,134	1,166	1,213	1,240
総務費	69,258	73,600	53,951	79,923	73,131
民生費	28,407	26,471	28,948	32,434	27,141
衛生費	67,094	70,440	68,210	65,292	58,241
消防費	916,947	1,312,923	1,301,134	1,008,146	981,040
公債費	191,673	314,698	496,875	349,387	226,582
歳出合計	1,274,622	1,799,266	1,950,284	1,536,395	1,367,375

※ 歳入歳出予算・決算状況は、東山梨行政事務組合としての数値である。

平成29年度歳入歳出予算

歳 入

(単位 千円)

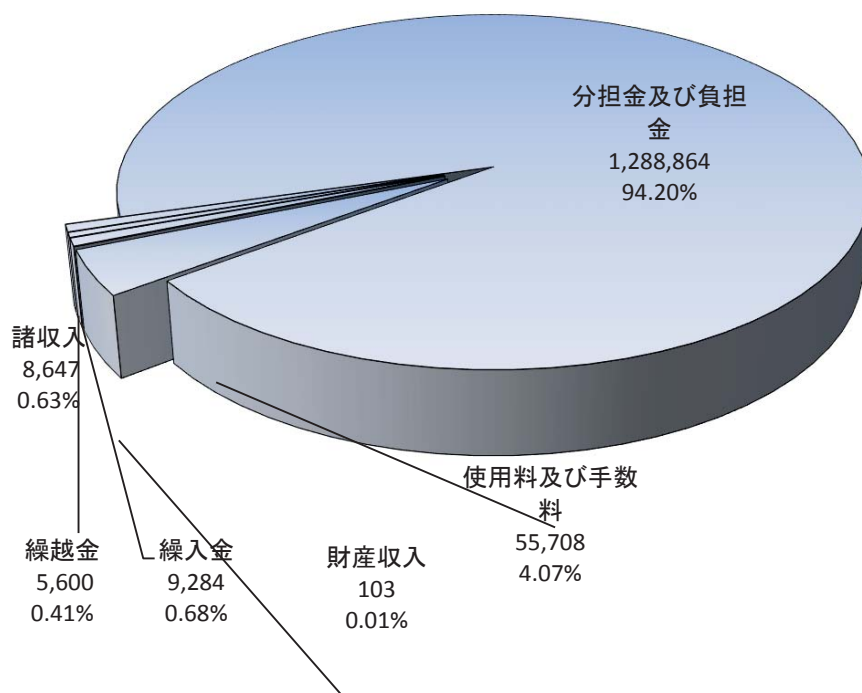
款	本年度予算額	前年度予算額	比較
分担金及び負担金	1,288,864	1,259,184	29,680
使用料及び手数料	55,708	52,957	2,751
財産収入	103	87	16
繰入金	9,284	13,805	△ 4,521
繰越金	5,600	5,500	100
諸収入	8,647	6,438	2,209
組合債	0	37,800	△ 37,800
歳入合計	1,368,206	1,375,771	△ 7,565

歳 出

(単位 千円)

款	本年度 予算額	前年度 予算額	比較	本年度予算額の財源内訳			
				特 定 財 源			一般財源
				国県支出金	地 方 債	そ の 他	
議会費	1,449	1,496	△ 47	0	0	0	1,449
総務費	59,507	55,157	4,350	0	0	15,755	43,752
民生費	31,072	29,134	1,938	0	0	0	31,072
衛生費	61,952	65,950	△ 3,998	0	0	39,805	22,147
消防費	952,608	991,427	△ 38,819	0	0	8,635	943,973
公債費	256,018	227,007	29,011	0	0	0	256,018
予備費	5,600	5,600	0	0	0	0	5,600
歳出合計	1,368,206	1,375,771	△ 7,565	0	0	64,195	1,304,011

平成29年度 歳入



平成29年度 歳出

