

総務関係

消防組織・財政等のあらまし

1 消防組織

昭和48年、2市3町2村を管轄とする東山梨消防組合・消防本部として実動開始し、以来37年、1本部2署3分署体制で住民の生命及び財産をあらゆる災害から保護するため消防力の整備、充実強化に努め、複雑多様化する災害に対処してきたところでありますが、平成の大合併により、平成16年10月に春日居町が脱退し、また、平成17年3月には山梨市、牧丘町及び三富村が合併し、新山梨市となり、さらに11月には、塩山市、勝沼町及び大和村が合併し、甲州市が誕生したことに伴い、2市を管轄とする1本部2署2分署の東山梨行政事務組合・東山梨消防本部となりました。

庁舎については、消防本部・塩山消防署庁舎を平成10年4月、山梨消防署を平成17年6月、勝沼分署を平成21年3月に新築移転し、牧丘分署を平成23年3月に立て替えし、東山梨管内の防災拠点となる署所の整備が完了したところです。新築となった庁舎は、耐火・耐震性を有した建物として、災害発生時の緊急出場、防災拠点としての機能性と職員の居住性に十分配慮するとともに、地域住民にも親しまれる庁舎となり、着実に整備充実が図られています。

また、近年増加の一途をたどっている救急事象に対しては、平成3年救急救命士法が施行されたのを受け、より高度な救命処置ができるよう救急救命士の育成に努めており、平成22年10月から2署2分署の救急隊に、救急救命士を配置し、全ての救急隊が現場で高度な救命処置を行うとともに普通救命講習及び救急講習を開催し、地域住民に広く応急処置の普及を図っています。

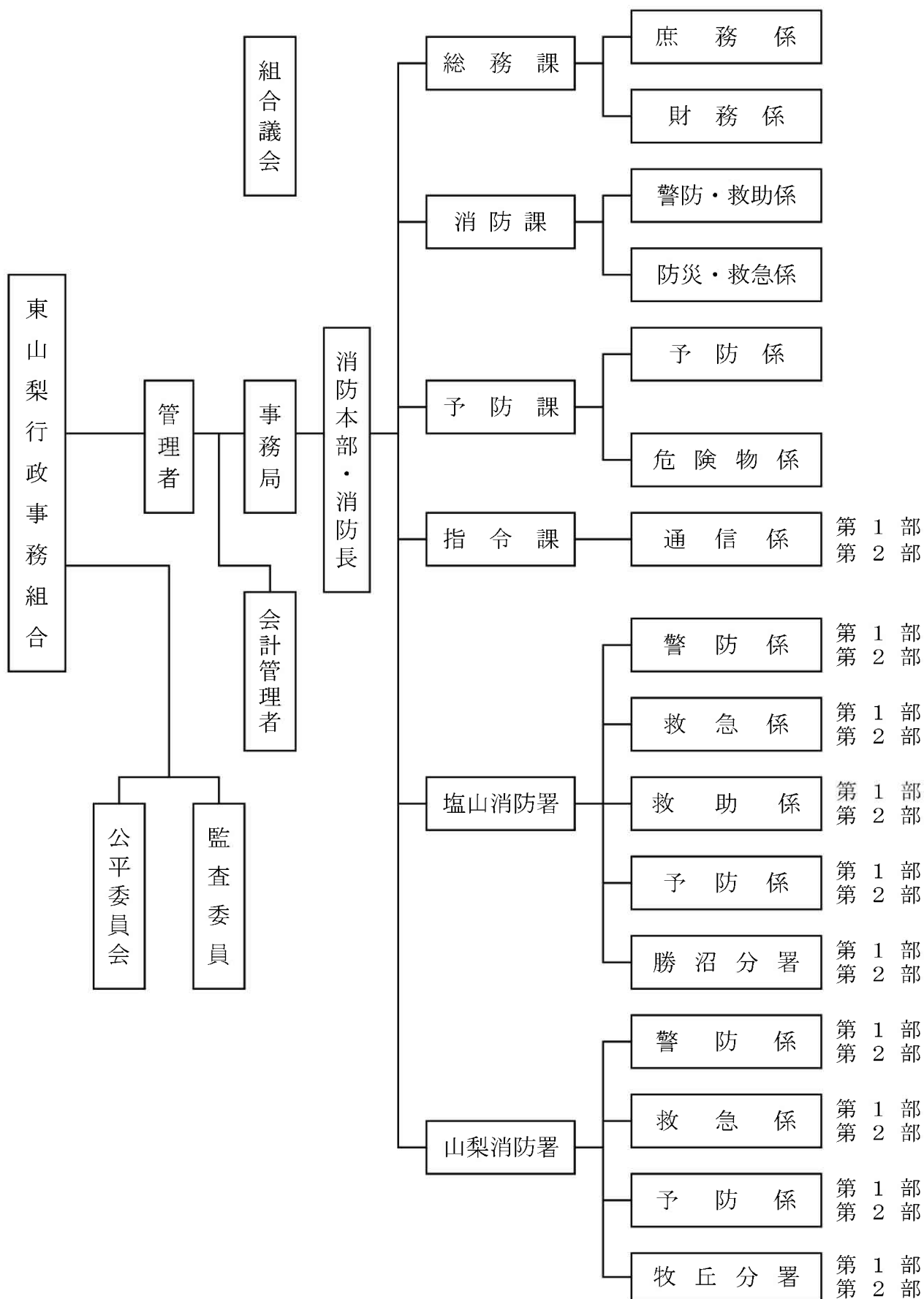
消防職員数については、消防業務の増加及び平成23年3月に発生した東日本大震災等の広域化、大規模化及び多様化する災害に対応すべく、平成24年3月に職員定数条例の改正を行い、消防職員数115名の体制が整い、平成24年10月から塩山消防署に救助隊の専従化設置を行いました。

また、消防救急無線のデジタル化整備推進に伴い、平成25年4月から指令課の新設を行い、今後も組織及び消防力の充実強化を図ってまいります。

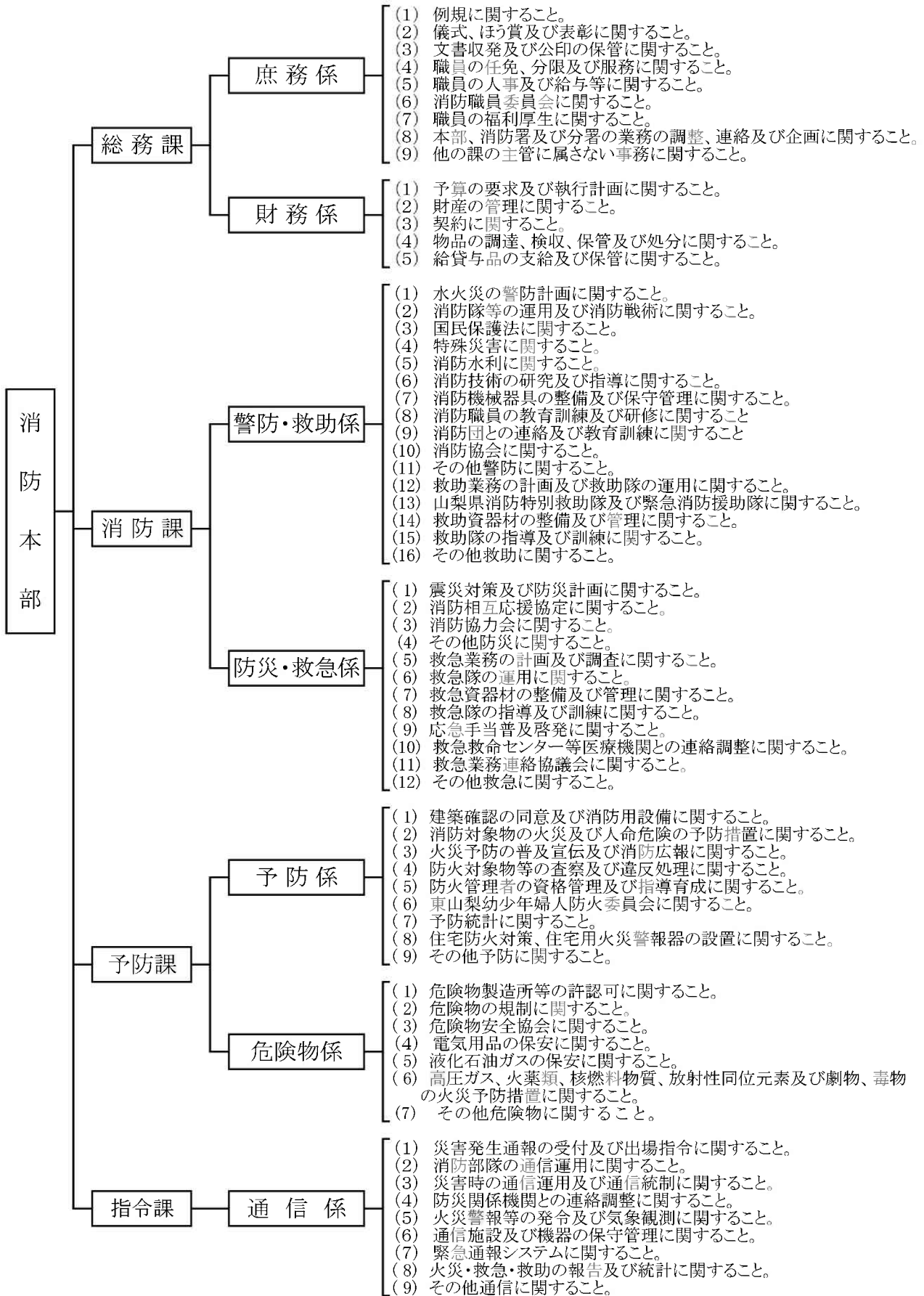
2 財政

東山梨行政事務組合・東山梨消防本部の財政運営は、主として構成市の負担金により賄われており、通年における消防費の負担率は、平成5年度から基準財政需要額の減額等により、年々厳しい財政状況となり、最小の経費で最大の効果を上げるべく経費節減に努める中、平成16年度に構成市町村との協議の結果、平成17年度からの消防費負担金については、基準財政需要額を基とした算定方式から当該年度の必要所要額方式に改めました。

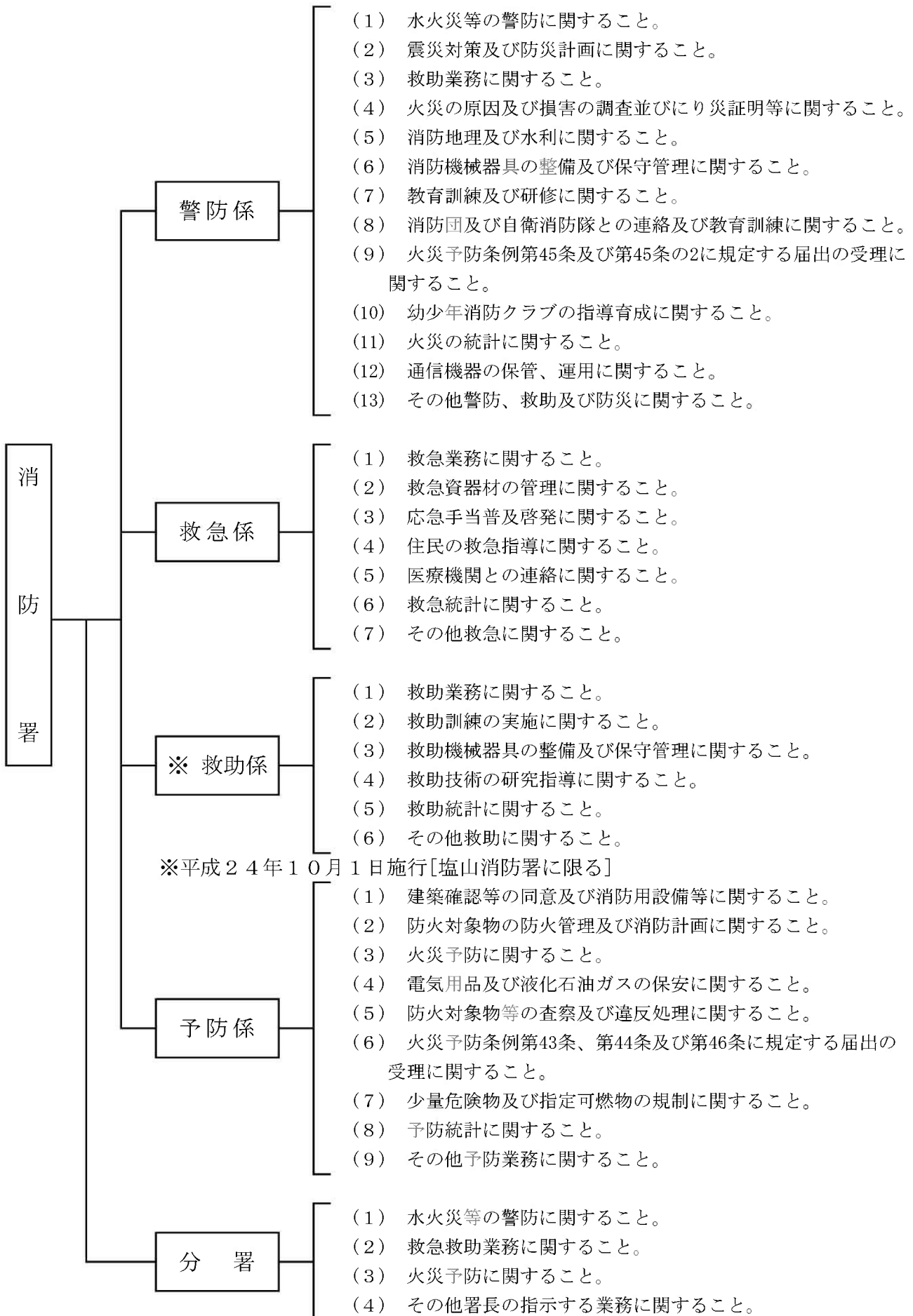
消防本部組織機構



消 防 本 部 事 務 分 掌



消 防 署 事 務 分 掌



市別の消防力概要

(平成25年4月1日現在 住民基本台帳)
(平成25年消防現況調査)

区分 市別	面積 (k㎡)	人口 (人)	世帯数 (戸)	地域			消防団員数 (人)	ポンプ 自動車 (台)	小型 動力 ポンプ (台)	小型 積載 ポンプ (台)	消 火 栓	防火水槽		
				市 街地	準 市 街地	そ の 他						100m ³ 以上	100m ³ ～ 40m ³	40m ³ 未 満
山梨市	289.87	37,298	14,562	1	4	20	1,037	26	51	31	787	39	178	44
甲州市	264.01	34,469	13,184		6	25	902	16	42	42	694	32	261	104
計	553.88	71,767	27,746	1	10	45	1,939	42	93	73	1,481	71	439	148

市別の面積・世帯数・人口に対する消防力概要

(平成25年4月1日現在)

署別 市別	区分 市別	消防ポンプ1台当たり			消防団員1人当たり		消防吏員1人当たり	
		面積 (k㎡)	人口 (人)	世帯数 (戸)	人口 (人)	世帯数 (戸)	人口 (人)	世帯数 (戸)
塩山消防署管内	甲州市	3	345	226	38	15	749	287
山梨消防署管内	山梨市	3	345	132	36	14	956	373
平均		3	345	179	37	14	852	330

消防力の基準と現有

(平成25年4月1日現在)

1 署 所

区 分	署 所		充 足 率
	市 街 地	市 街 地 以 外	
基 準	2	2	100%
現 有	2	2	
過不足数	0	0	

2 車 両

区 分	消 防 自 動 車	化 学 消 防 車	は し ご 自 動 車	救 急 自 動 車	救 助 工 作 車	指 揮 車	非 常 用 消 防 自 動 車 (小 型 動 力)	非 常 用 救 急 車	計	充 足 率
基 準	4	1	1	4	1	3	2	1	17	100%
現 有	4	1	1	4	1	3	2	1	17	
過不足数	0	0	0	0	0	0	0	0	0	

3 人 員

区 分	ポ ン プ 隊 員	化 学 隊 員	は し ご 隊 員	救 急 隊 員	救 助 隊 員	指 揮 隊 員	通 信 員	予 防 要 員	庶 務 要 員	計	充 足 率	条 例 定 数
基 準	60	0	0	36	15	13	12	20	12	168	67%	115
現 有	29	0	0	36	12	6	9	8	15	115		
過不足数	-31	0	0	0	-3	-7	-3	-12	3	-53		

※ 化学隊員及びはしご隊員は、ポンプ隊員との乗り換え運用とする。

※ 庶務要員には、消防学校入校者（初任教育）5名を含む。

職 員 配 置 状 況

(平成25年4月1日現在)

区 分		階 級	消	司	司	司	士	副	消	事	計
		防	令	令	令	長	士	防	務		
		監	長	令	補	長	長	士	員		
定 員		1	6	20	35	53				115	
実 員		1	6	18	35	9	10	36		115	
消 防 本 部	消 防 長	1								1	
	総 務 課		1	2	3			6		12	
	消 防 課		1	2	1					4	
	予 防 課		1	2	1					4	
	指 令 課		1	1	3	2		2		9	
塩 山 消 防 署	本 署	署 長		1						1	
		次 長			1					1	
		第 1 部			1	7	1	2	6		17
	第 2 部			2	6	2	3	4		17	
	勝 沼 分 署	第 1 部			1	1			3		5
		第 2 部				2	1		2		5
山 梨 消 防 署	本 署	署 長		1						1	
		次 長			1					1	
		毎 日 勤 務							1		1
	第 1 部			2	4	1	2	4		13	
	第 2 部			2	4	1	2	4		13	
	牧 丘 分 署	第 1 部				2	1		2		5
		第 2 部			1	1		1	2		5

階級別・年齢別職員状況

(平成25年4月1日現在)

階級 年齢区分	消防監	司令長	司令	司令補	士長	副士長	消防士	事務職員	計
18									
19							2		2
20							1		1
21							3		3
22							3		3
23							4		4
24							6		6
25							8		8
26							3		3
27						3	4		7
28							1		1
29						2	1		3
30						3			3
31									
32						1			1
33					1				1
34									
35					1	1			2
36					1				1
37				1	1				2
38				1	3				4
39				4	2				6
40				3					3
41				2					2
42				4					4
43									
44				1					1
45									
46				3					3
47				2					2
48				1					1
49				1					1
50			2	3					5
51			1	2					3
52			1	3					4
53									
54			5	1					6
55			1	1					2
56			2	1					3
57		2	4	1					7
58	1	1							2
59		3	2						5
合計人員	1	6	18	35	9	10	36	0	115
平均年齢	58.0	58.2	54.7	45.8	37.0	29.6	24.1		39.1

階級別勤続年数状況

(平成25年4月1日現在)

階級 \ 年数	計	1年 未満	1年 ～ 2年	3年 ～ 4年	5年 ～ 9年	10年 ～ 14年	15年 ～ 19年	20年 ～ 24年	25年 ～ 29年	30年 以上
計 (人)	115	5	14	11	14	3	18	5	13	32
消防監	1									1
消防司令長	6									6
消防司令	18								2	16
消防司令補	35						10	5	11	9
消防士長	9					1	8			
消防副士長	10				8	2				
消防士	36	5	14	11	6					
事務職員	0									

(通算年数含む)

職員居住地状況

(平成25年4月1日現在)

区分		管内		管外	計 (人)
		山梨市	甲州市		
消防本部		13	16	1	30
塩山消防署	本署	16	18	2	36
	勝沼分署	4	6	0	10
山梨消防署	本署	11	18	0	29
	牧丘分署	5	4	1	10
計		49	62	4	115

消防職員の各種免許等取得状況

(平成25年4月1日現在)

種別	氏名	以上	司令長	司令	司令補	士長	副士長	消防士	合計
運 転 免 許	大型免許	4	16	31	8	9	11	79	
	中型免許(限定解除)		2	3			2	7	
	中型免許(限定)	6	16	32	9	10	18	91	
	普通免許	1					16	17	
	大型特殊免許		1	1	1		5	8	
	大型二輪免許	4	11	9	1	2	3	30	
	普通二輪免許	1	3	15	4	4	10	37	
	限定付大型免許	1		1				2	
小型建設機械オペレーター				5				5	
農業機械士				1				1	
危険物取扱者(甲)				1				1	
危険物取扱者(乙)	1	8	7	4	8	24		52	
消防設備士(甲)	1	2						3	
消防設備士(乙)	1	1	3			1		6	
消防設備点検資格者Ⅱ									
建築士2級				1				1	
火薬類取扱保案責任者					1			1	
酸素欠乏硫化水素危険作業主任者				3	2	1		6	
毒物劇物取扱者							1	1	
ガス溶接技能士	1	3	4	3	1	2		14	
潜水士				1	2	1	3	7	
防災士	4	15	13					32	
救急隊員資格者	救命士	1	1	8	3	2	5	20	
	Ⅱ課程	6	15	15				36	
	Ⅰ課程								
	標準課程		2	12	6	8	24	52	
A C L S 又は I C L S			1	8	2	1	3	15	
J P T E C			10	28	9	10	28	85	
液化ガス販売主任者									
特殊無線技士	7	13	30	9	8	31		98	
アマチュア無線	1	5	11	1				18	
2級小型船舶操縦士	2	1	4	2	1	2		12	
衛生管理者	1							1	
教員免許			1	1		1		3	
山岳レインジャー									
テクニカルロープレスキュー			3	12	4	1	1	21	
応急手当指導員	7	18	35	8	2			70	
ボイラー取扱技能者				1			1	2	
小型移動式クレーン			9	28	5	7	4	53	
玉掛技能			10	28	5	7	4	54	
車両系建設機械運転技能者			1	4	1			6	
特定科学物質作業主任者			1	5	1			7	
スィフトウオーターレスキュー				2				2	
山岳遭難救助技術認定					1			1	

施 設 状 況

(平成25年4月1日現在)

区 分	敷 地 面 積	説 明	
消防本部・塩山消防署	7,859.36 m ²	鉄骨鉄筋コンクリート3階建 鉄骨造平屋建	2,396.04 m ² 147.84 m ²
山 梨 消 防 署	2,000.37 m ²	鉄骨鉄筋コンクリート (一部鉄骨造) 2階建	1,474.63 m ²
牧 丘 分 署	1,262.90 m ²	鉄筋コンクリート平屋建	559.84 m ²
勝 沼 分 署	1,447.75 m ²	鉄骨鉄筋コンクリート平屋建 防災備蓄庫	582.09 m ² 23.40 m ²
訓 練 場	(4,043.50 m ²)	訓練塔 A塔・B塔・C塔	305.46 m ²
計	12,570.38 m ²		5,489.30 m ²

() 内の数字は消防本部・塩山消防署敷地面積のうち訓練場分を再掲した。

車 両 配 置 状 況

(平成25年4月1日現在)

区 分 署 別	消 防 自 動 車							計
	指令車等	ポンプ自動車	はしご車	救 助 工 作 車	化 学 車	救 急 車	小 型 ポンプ 積 載 車	
消 防 本 部	6					1		7
塩山消防署	2	1		1	1	1		6
山梨消防署	2	2	1			1		6
牧丘分署						1	1	2
勝沼分署		1				1		2
計	10	4	1	1	1	5	1	23

現有車両状況

(平成25年4月1日現在)

所属	種類	名称	車名 型式	車番	年式	無線	馬力 排気量	ポンプ型式	備考
消防本部	指令車	東山指揮1	トヨタランドクルーザー KD-KZ71G改	88す 9788	7	有	130 2,980		乗車定員5名
	業務連絡車		日産エルグランド UA-E51	300て 4413	16	無	240 3,490		乗車定員8名
	査察車		マツダスクラムバン EBD-DG64V	480か 5634	22	無	36 660		乗車定員4名
	資器材 搬送車	東山支援1	いすゞエルフ BDG-NPS85	800さ 9434	21	有	114 2,990		乗車定員3名
	資材運搬車		ダイハツハイゼット V-S110V	80あ 501	6	無	42 659		乗車定員4名
	査察車		スズキ エブリー LE-DA62V	480き 3602	16	無	36 650		乗車定員4名
	非常用救急車	東山救急1	日産パラメディック E-ALWE50改	88そ 4005	11	有	170 3,274		乗車定員7名
塩山消防署	指令車	塩山指揮1	トヨタカルディナ TA-AZT246w	830も 119	15	有	150 1,998		広報装置付
	ポンプ車	塩山ポンプ1	日野デュトロ PD-XZU378M	831ひ 119	19	有	150 4,009	日本機械A-2 2段バランスタービン	可搬ポンプ C1級積載
	化学車	塩山化学1	日野スペースレンジャー KK-GD1JGDA	830の 119	14	有	220 7,961	畠山ポンプA-1 2段バランスタービン	水 1,800ℓ 薬液 300ℓ積載
	救助工作車	塩山救助1	日野スペースレンジャー KK-GD1JGDA	830て 119	12	有	220 7,961		救助用資機材 積載
	救急車	塩山救急1	トヨタハイメディック VCH380002076	830る 119	15	有	180 3,370		高規格救急車
	資材運搬車		ホンダアクティ V-HA3	40は 3859	7	無	38 655		乗車定員2名
山梨消防署	指令車	山梨指揮1	日産エクストレー DBA-NT31	800さ 8893	20	有	137 1,990		広報装置付
	水槽車	山梨ポンプ1	日産ディーゼル KC-MK211EN	88そ 1060	8	有	185 6,925	野口ポンプA-1 2段バランスタービン	水 1,700ℓ積載
	ポンプ車	山梨ポンプ2	日野デュトロ PD-XZU378M	831ぬ 119	17	有	150 4,009	日本機械A-2 2段バランスタービン	可搬ポンプ C1級積載
	梯子車	山梨梯子1	イベコマギルス	88さ 2210	2	有	12,760		30m級
	救急車	山梨救急1	トヨタハイメディック CBF-TRH226S	800さ 8523	20	有	150 2,693		高規格救急車
	業務連絡車		ホンダシビック CBA-EU3	500ぬ 8151	16	無	130 1,660		乗車定員5名
勝沼分署	救急車	勝沼救急1	日産ハフスファイブ CBF-FPWGE50 改	830す 310	23	有	172 3,498		乗車定員7名
	水槽付 ポンプ車	勝沼ポンプ1	日野デュトロ BDG-XZU378M	800さ 9874	22	有	150 4,009	日本機械A-2 2段バランスタービン	水 1,500ℓ積載
牧丘分署	救急車	牧丘救急1	トヨタアンヴィランス TC-VCH28S	831そ 119	16	有	180 3,370		乗車定員7名
	小型ポンプ 積載車	牧丘ポンプ1	ダイハツハイゼット V-S110V	80あ 500	6	有	42 659		可搬ポンプ C1級積載

機 械 器 具 保 有 状 況

(平成25年4月1日)

品 名		署 ・ 分 署				
		合計	塩山消防署	山梨消防署	勝沼分署	牧丘分署
防 護 器 具	耐 熱 服	4	2	2		
	耐 電 手 袋	7	5	2		
	耐 電 長 靴	4	2	2		
	化 学 防 護 服	9	3	6		
	防 毒 マ ス ク	18	6	12		
	防 塵 眼 鏡	33	14	19		
救 助 器 具	空 気 呼 吸 器	25	12	9	2	2
	可 搬 式 ウ ィ ン チ	4	3	1		
	緩 降 機	2	1	1		
	平 型 担 架	20	11	7		2
	バスケットストレッチャー	3	1	2		
	空 気 式 救 助 マ ッ ト	2	1	1		
	救 命 索 発 射 銃	3	2	1		
	救 命 ボ ー ト	1	1			
	船 外 機	1	1			
	電 動 ハ ン マ ー ド リ ル	1	1			
	救 命 胴 衣	25	10	10		5
救 急 器 具	自動体外式除細動器(二相波形式)	7	3	2	1	1
	患者監視装置(ベットサイドモニター)	2	1	1		
	患者監視装置(プロパック)	2			1	1
	自 動 吸 引 器	4	1	1	1	1
	自 動 式 人 工 呼 吸 器	5	1	2	1	1
	自 動 式 心 マ ッ サ ー ジ 器	2	1	1		
	輸 液 用 資 機 材	2	1	1		
	血 中 酸 素 飽 和 度 測 定 器	4	1	1	1	1
	心 電 計	2			1	1
	M A S T シ ョ ッ ク パ ン ツ	3	1	1		1
	血 圧 計 (携 帯 用)	4	1	1	1	1
	パ ッ ク ボ ー ド	4	1	1	1	1
	ス ク ー プ ス ト レ ッ チ ャ ー	5	1	2	1	1
	E ・ O ・ G ガ ス 滅 菌 器	1	1			
	オ ー ト ク レ ー プ	1		1		
	除 染 シ ャ ワ ー シ ス テ ム	1	1			
救 命 浮 環	8	3	2	1	2	
防 刃 ベ ス ト	16	5	5	3	3	

(平成25年4月1日)

品 名		署 ・ 分 署		塩 山 消 防 署	山 梨 消 防 署	勝 沼 分 署	牧 丘 分 署
		合計					
破 壊 器 具	油 圧 救 助 器 具	5	3	2			
	エ ア ー ツ ー ル	2	1	1			
	チ ェ ー ソ ー	7	2	3	1	1	
	マ ッ ト 型 空 気 ジ ャ ッ キ	1	1				
	エ ン ジ ン カ ッ タ ー	2	1	1			
	エ ア ー ソ ー	2	1	1			
	ア セ チ レ ン 溶 断 器	2	1	1			
測 定 器	可 燃 性 ガ ス 測 定 器	2	1	1			
	酸 素 濃 度 測 定 器	1	1				
	簡 易 画 像 探 索 器	1	1				
	有 毒 性 ガ ス 測 定 器	2	2				
そ の 他 の 器 具	発 電 機 1.5 / KW	4		2	1	1	
	発 電 機 5 0 0 W	3	2	1			
	発 電 機 4 0 0 W	1	1				
	発 電 機 3 0 0 W	2		2			
	充 電 器	2	1	1			
	三 連 は し ご	5	3	2			
	か ぎ 付 は し ご	6	3	1	2		
	ジ ェ ッ ト シ ュ ー タ ー	35	20	8	2	5	
	小 型 動 力 ポ ン プ	7	1	2	2	2	
	油 圧 式 ジ ャ ッ キ	8	3	3	1	1	
	携 帯 拡 声 器	11	6	3	1	1	
	リ ン グ カ ッ タ ー	4	1	2		1	
	エ ア ー テ ン ト	2	1	1			
	高 圧 送 水 ポ ン プ	2	1	1			

過去5年間の決算状況

歳 入

(単位 千円)

区 分	年 度				
	平成20年度	平成21年度	平成22年度	平成23年度	平成24年度
決算額	決 算 額	決 算 額	決 算 額	決 算 額	決算見込額
分担金及び負担金	1,298,856	1,183,176	1,246,012	1,222,111	1,207,278
使用料及び手数料	41,436	42,638	37,552	39,796	43,010
国庫支出金				5,080	
財産収入	648	506	209	8,489	60
繰入金	11,924	31,804	22,775	37,537	5,487
繰越金	26,634	28,579	35,359	29,689	30,325
諸収入	8,560	6,929	7,444	7,607	8,694
地方債	136,600	447,255	152,000	1,022,000	16,000
歳入合計	1,524,658	1,740,887	1,501,351	2,372,309	1,310,854

歳 出

(単位 千円)

区 分	年 度				
	平成20年度	平成21年度	平成22年度	平成23年度	平成24年度
決算額	決 算 額	決 算 額	決 算 額	決 算 額	決算見込額
議会費	1,230	1,301	1,432	1,130	1,243
総務費	57,152	55,957	54,525	69,898	69,258
民生費	28,265	25,943	26,569	25,473	28,407
衛生費	77,087	65,710	69,131	89,903	67,095
消防費	1,121,380	898,778	1,124,723	931,296	916,956
公債費	210,964	657,838	195,282	1,224,284	191,673
歳出合計	1,496,078	1,705,527	1,471,662	2,341,984	1,274,632

※ 歳入歳出予算・決算状況は、東山梨行政事務組合としての数値である。

平成25年度歳入歳出予算

歳 入

(単位 千円)

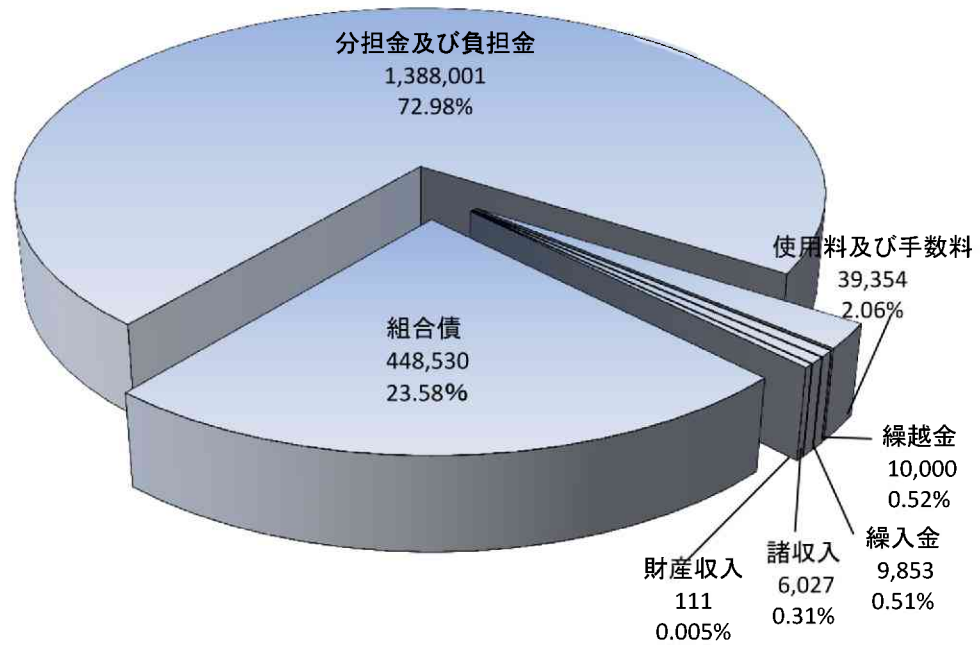
款	本年度予算額	前年度予算額	比較
分担金及び負担金	1,388,001	1,209,093	178,908
使用料及び手数料	39,354	38,838	516
財産収入	111	376	△ 265
繰入金	9,853	5,487	4,366
繰越金	10,000	10,000	0
諸収入	6,027	7,577	△ 1,550
組合債	448,530	0	448,530
歳入合計	1,901,876	1,271,371	630,505

歳 出

(単位 千円)

款	本年度 予算額	前年度 予算額	比較	本年度予算額の財源内訳			
				特定財源			一般財源
				国県支出金	地方債	その他	
議会費	1,433	1,491	△ 58	0	0	0	1,433
総務費	43,629	43,315	314	0	0	110	43,519
民生費	28,349	27,883	466	0	0	0	28,349
衛生費	70,988	70,836	152	0	0	38,854	32,134
消防費	1,437,738	922,608	515,130	0	334,700	5,601	1,097,437
公債費	314,139	195,238	118,901	0	113,830	0	200,309
予備費	5,600	10,000	△ 4,400	0	0	0	5,600
歳出合計	1,901,876	1,271,371	630,505	0	448,530	44,565	1,408,781

平成25年度 歳入



平成25年度 歳出

