

総務関係

消防組織・財政等のあらまし

1 消防組織

昭和48年、2市3町2村を管轄とする東山梨消防組合・消防本部として実動開始し、1本部2署3分署体制で住民の生命及び財産をあらゆる災害から保護するため消防力の整備、充実強化に努め、複雑多様化する災害に対処してきたところではありますが、平成の大合併により、平成16年10月に春日居町が脱退し、また、平成17年3月には山梨市、牧丘町及び三富村が合併し、新山梨市となり、さらに11月には、塩山市、勝沼町及び大和村が合併し、甲州市が誕生したことに伴い、2市を管轄とする1本部2署2分署の東山梨行政事務組合・東山梨消防本部となりました。

庁舎については、消防本部・塩山消防署庁舎を平成10年4月、山梨消防署を平成17年6月、勝沼分署を平成21年3月に新築移転、牧丘分署を平成23年3月に建替え、東山梨管内の防災拠点となる署所の整備が完了したところです。

新築となった庁舎は、耐火・耐震性を有した建物として、災害発生時の緊急出場、防災拠点としての機能性と職員の居住性に十分配慮するとともに、地域住民にも親しまれる庁舎となり、着実に整備充実が図られています。

また、近年増加の一途をたどっている救急事象に対しては、平成3年救急救命士法が施行されたのを受け、より高度な救命処置ができるよう救急救命士の育成に努めており、平成22年10月から2署2分署の救急隊に、救急救命士を配置し、全ての救急隊が現場で高度な救命処置を行うとともに普通救命講習及び救急講習を開催し、地域住民に広く応急処置の普及を図っています。

消防職員数については、消防業務の増加及び東日本大震災等の広域化、大規模多様化する災害に対応すべく、平成24年3月に職員定数条例の改正を行い、消防職員数115名とし、平成24年4月から本部に予防課を設置、同年10月から塩山消防署に専従の救助隊を設置、平成25年4月から指令課を設置しました。

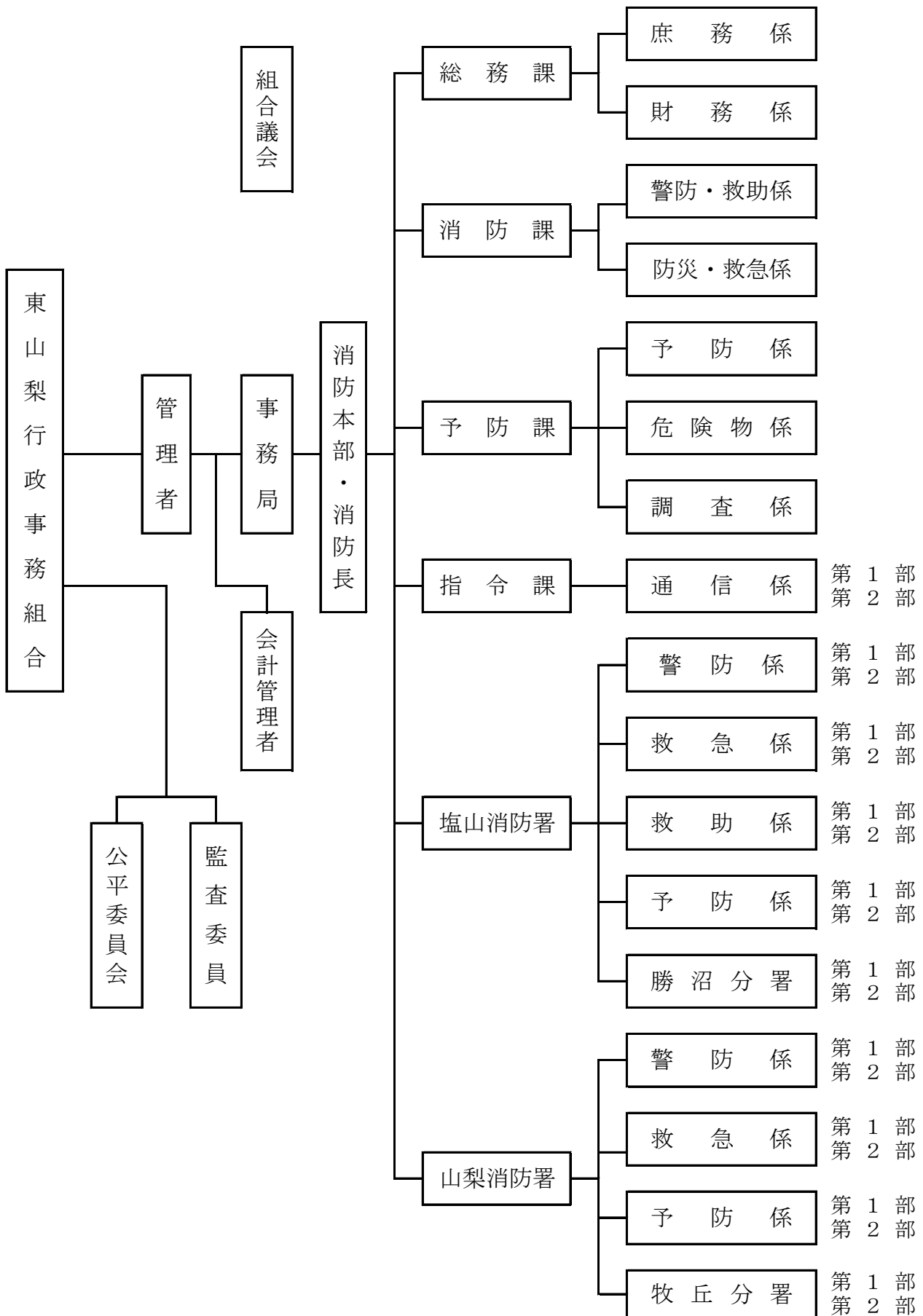
平成27年4月からは、消防救急無線をアナログ方式からデジタル方式へ移行し、消防、救急、救助活動において、通信指令センターと活動部隊間及び現場活動部隊の無線交信を円滑かつ迅速に行うための最新鋭の無線システムを導入しました。

今後も時代に対応した組織及び消防力の充実強化を図ってまいります。

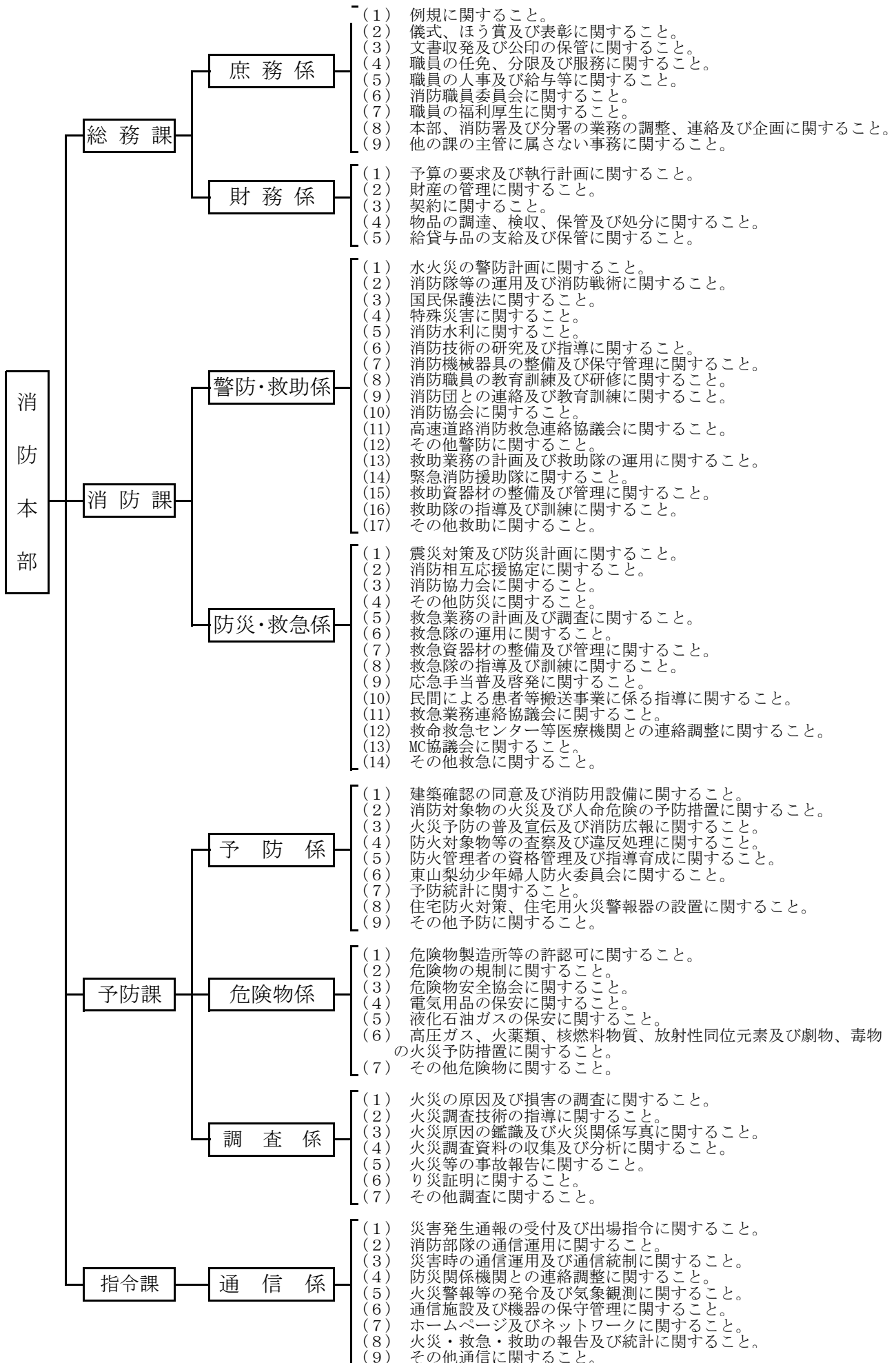
2 財政

東山梨行政事務組合・東山梨消防本部の財政運営は、主として構成市の負担金により賄われており、通年における消防費の負担率は、平成5年度から基準財政需要額の減額等により、年々厳しい財政状況となり、最小の経費で最大の効果を上げるべく経費節減に努める中、平成16年度に構成市町村との協議の結果、平成17年度からの消防費負担金については、基準財政需要額を基とした算定方式から当該年度の必要所要額方式に改めました。

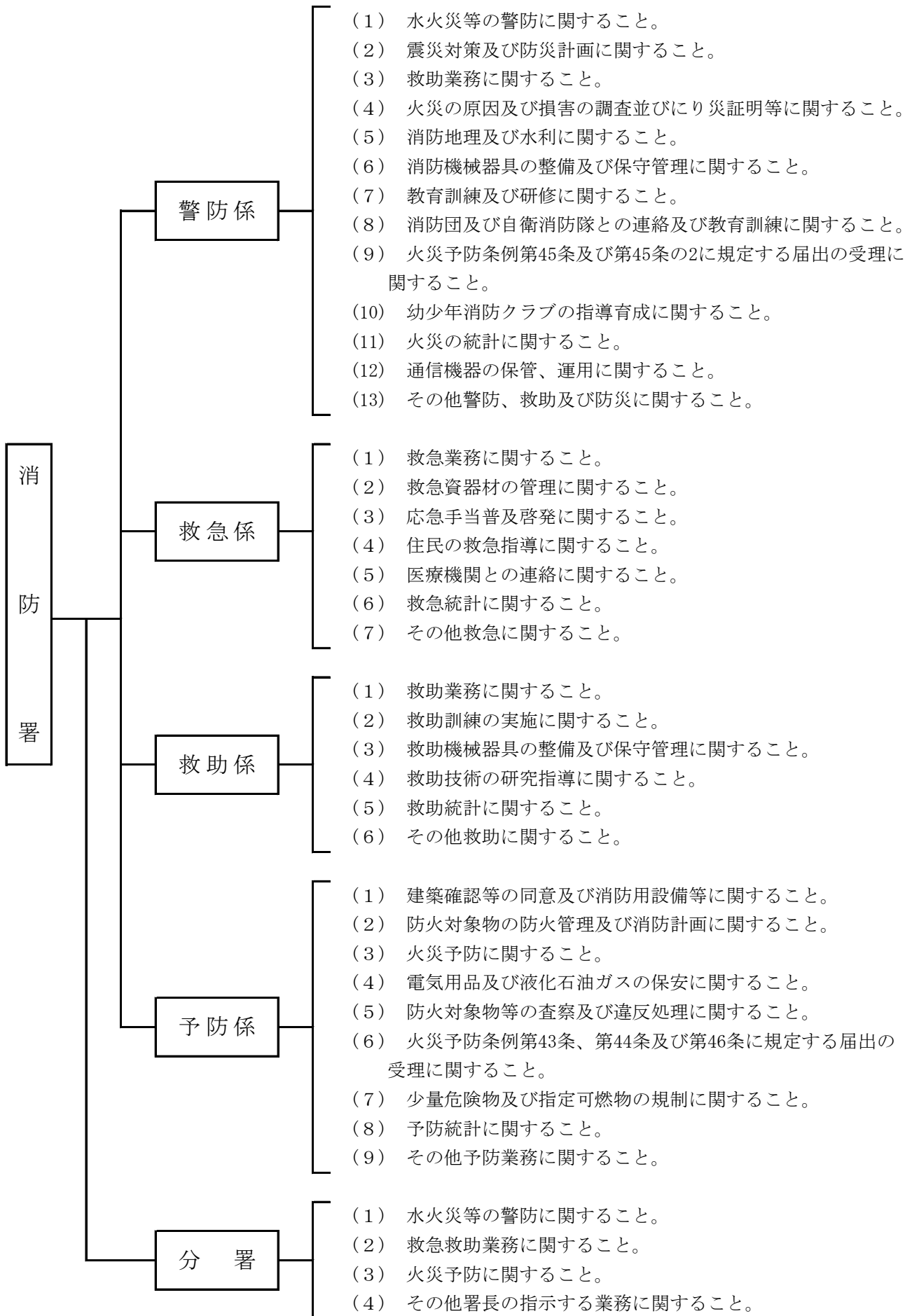
消防本部組織機構



消 防 本 部 事 務 分 掌



消 防 署 事 務 分 掌



市別の消防力概要

(令和4年4月1日現在 住民基本台帳)

区分 市別	面積 (k㎡)	人口 (人)	世帯数 (戸)	地域			消防団員数 (人)	ポンプ 自動車 (台)	小型動力 ポンプ (台)	小型積載車 ポンプ (台)	消 火 栓	防火水槽		
				市街地	準市街地	その他						100m ³ 以上	100m ³ ～ 40m ³	40m ³ 未満
山梨市	289.80	33,725	14,790	1	4	20	900	23	54	26	817	38	179	42
甲州市	264.11	30,222	13,119		6	25	811	18	57	37	700	31	262	104
計	553.91	63,947	27,909	1	10	45	1,711	41	111	63	1,517	69	441	146

市別の面積・世帯数・人口に対する消防力概要

(令和4年4月1日現在)

区分 署別 市別	消防ポンプ1台当たり			消防団員1人当たり		消防吏員1人当たり	
	面積 (k㎡)	人口 (人)	世帯数 (戸)	人口 (人)	世帯数 (戸)	人口 (人)	世帯数 (戸)
山梨消防署管内 山梨市	2.8	327	189	37	16	556	243
塩山消防署管内 甲州市	2.4	270	175	37	16		
平均	2.6	299	182	37	16		

消防力の整備指針と現有

(令和4年4月1日現在)

1 署 所

区分	署 所		充足率
	市街地	市街地以外	
基準	2	2	100%
現有	2	2	
過不足数	0	0	

2 車 両

区分	ポンプ車	化学車	梯子車	救急車	救助工作車	指揮車	特殊車	非常用救急車	計	充足率
基準	5	1	1	4	1	3	1	1	17	100%
現有	5	1	1	4	1	3	1	1	17	
過不足数	0	0	0	0	0	0	0	0	0	

3 人 員

区分	ポンプ隊員	化学隊員	梯子隊員	救急隊員	救助隊員	指揮隊員	通信員	予防要員	庶務要員	計	充足率	条例定数
基準	66	0	0	36	15	18	13	16	17	181	64.1%	115
現有	44	0	0	24	8	8	9	6	17	116		
過不足数	-22	0	0	-12	-7	-10	-4	-10	0	-65		

※ 化学隊員は、ポンプ隊員との乗り換え運用とする。

※ 梯子隊員は、ポンプ隊員の分乗運用とする。

※ 庶務要員には、派遣職員1名及び消防学校入校者（初任教育）3名を含む。

職 員 配 置 状 況

(令和4年4月1日現在)

区 分		階 級	消 防 監	司 令 長	司 令	司 令 補	士 長	副 士 長	消 防 士	(短再任用時間)	計	
定 員			1	6	20	33	55				115	
実 員			1	6	20	14	30	18	26	(4)	115	
消 防 本 部	消 防 長		1								1	
	総 務 課			1	2	1	1	1	3		9	
	消 防 課			1	3						4	
	予 防 課			1	2			1			4	
	指 令 課			1	3	1	4			(3)	9	
塩 山 消 防 署	本 署	署 長		1							1	
		次 長			1						1	
		予防日勤			1						1	
	勝沼分署	第 1 部				1	3	5	3	4		16
		第 2 部				2	3	3	4	4		16
		第 1 部					1	1	1	2		5
		第 2 部					1	1	1	2		5
山 梨 消 防 署	本 署	署 長		1							1	
		次 長			1						1	
		予防日勤			1						(1)	1
	牧丘分署	第 1 部				2	1	6	2	4		15
		第 2 部				1	1	6	3	4		15
		第 1 部					1	1	1	2		5
		第 2 部					1	2	1	1		5

派遣職員及び()内は定員・実員に含まない。

階級別・年齢別職員状況

(令和4年4月1日現在)

階級 年齢区分	消防監	司令長	司令	司令補	士長	副士長	消防士	計
18							1	1
19							3	3
20								0
21							1	1
22							4	4
23							2	2
24							3	3
25							6	6
26						1	2	3
27						3	1	4
28						2	1	3
29						5	1	6
30						4	1	5
31					1	3		4
32					2			2
33					7			7
34					9			9
35					2			2
36					7			7
37								0
38				2	1			3
39				1	1			2
40								0
41				1				1
42				1				1
43								0
44				2				2
45				1				1
46			1	1				2
47			2	2				4
48			4	3				7
49			2					2
50			2					2
51			4					4
52								0
53			1					1
54								0
55			2					2
56		1	1					2
57		1						1
58			1					1
59	1	4						5
小計人員	1	6	20	14	30	18	26	115
平均年齢	59.0	57.7	50.5	43.9	34.5	28.9	23.7	42.6
60 (再任用)				3				3
61 (再任用)				1				1
合計人員	1	6	20	14	30	18	26	115

派遣職員及び再任用は定員・実員に含まない。

階級別勤続年数状況

(令和4年4月1日現在)

階級 \ 年数	計	1年 未満	1年 ～ 2年	3年 ～ 4年	5年 ～ 9年	10年 ～ 14年	15年 ～ 19年	20年 ～ 24年	25年 ～ 29年	30年 以上
計 (人)	115	3	6	10	24	27	7	5	20	13
消防監	1									1
消防司令長	6									6
消防司令	20							1	13	6
消防司令補	14						3	4	7	
消防士長	30				3	23	4			
消防副士長	18				14	4				
消防士	26	3	6	10	7					

(通算年数含む)

職員居住地状況

(令和4年4月1日現在)

区分		管内		管外	計 (人)
		山梨市	甲州市		
消防本部		11	12	3	26
塩山消防署	本署	21	11	3	35
	勝沼分署	1	7	2	10
山梨消防署	本署	14	16	4	34
	牧丘分署	2	6	2	10
計		49	52	14	115

施 設 状 況

(令和4年4月1日現在)

区 分	敷 地 面 積	説 明
消防本部・塩山消防署	7,859.36 m ²	鉄骨鉄筋コンクリート3階建 2,396.04 m ² 鉄骨造平屋建 147.84 m ²
山 梨 消 防 署	2,000.37 m ²	鉄骨鉄筋コンクリート (一部鉄骨造) 2階建 1,474.63 m ²
牧 丘 分 署	1,262.90 m ²	鉄筋コンクリート平屋建 559.84 m ²
勝 沼 分 署	1,447.75 m ²	鉄骨鉄筋コンクリート平屋建 582.09 m ² 防災備蓄庫 23.40 m ²
本 部 訓 練 場	(4,043.50 m ²)	訓練塔 A塔・B塔・C塔 305.46 m ²
山梨消防署訓練場	1,057.80 m ²	
計	13,628.18 m ²	5,489.30 m ²

() 内の数字は消防本部・塩山消防署敷地面積のうち訓練場分を再掲した。

車 両 配 置 状 況

(令和4年4月1日現在)

区 分 署 別	消 防 自 動 車						
	指令車等	ポンプ車	梯子車	救 助 工 作 車	化 学 車	救 急 車	計
消 防 本 部	3					1	4
塩 山 消 防 署	1	1		1	1	1	5
山 梨 消 防 署	1	2	1			1	5
牧 丘 分 署		1				1	2
勝 沼 分 署		1				1	2
計	5	5	1	1	1	5	18

※ 塩山消防署救急車～H27年2月からリース車両

※ 牧丘分署救急車～H30年1月からリース車両

現有車両状況

(令和4年4月1日現在)

所属	種類	名称	車名 型式	車番	年式	無線	馬力 排気量
消防本部	指揮車	東山指揮1	トヨタランドクルーザー KD-KZ71G改	88す 9788	H7	有	130 2,980
	資機材搬送車	東山支援1	いすゞエルフ BDG-NPS85	800さ 9434	H21	有	114 2,990
	非常用救急車	東山救急1	トヨタハイメディック CBF-TRH226S	800さ 8523	H20	有	150 2,693
	査察広報車	東山広報	トヨタカルディナ TA-AZT246w	830も 119	H15	無	150 1,998

塩山消防署	指揮車	塩山指揮1	日産キャラバン LDF-VW6E26	800す 3183	H30	有	129 2,480
	ポンプ車	塩山ポンプ1	日野デュトロ PD-XZU378M	831ひ 119	H19	有	150 4,009
	化学車	塩山化学1	日野レンジャー 2KG-GX2ABA	800は 1106	R4	有	240 5,120
	救助工作車	塩山救助1	日野レンジャー 2KG-GX2ABA	800は 1056	R3	有	220 5,100
	救急車	塩山救急1	トヨタハイメディック CBF-TRH226S	800す 1592	H27	有	151 2,690

山梨消防署	指揮車	山梨指揮1	日産エクストレイル DBA-NT31	800さ 8893	H20	有	137 1,990
	水槽付ポンプ車	山梨ポンプ1	日野レンジャー SDG-GX7JGAA改	800は 832	H28	有	220 6,400
	ポンプ車	山梨ポンプ2	日野デュトロ PD-XZU378M	831ぬ 119	H17	有	150 4,009
	梯子車	山梨梯子1	日野プロフィア 2PG-FH1AGA改	800は 992	R2	有	235 8,866
	救急車	山梨救急1	トヨタハイメディック CBF-TRH226S	800す 1139	H25	有	151 2,690

勝沼分署	救急車	勝沼救急1	トヨタハイメディック 3BF-TRH226S	800す 4505	R4	有	163 2,690
	水槽付ポンプ車	勝沼ポンプ1	日野デュトロ BDG-XZU378M	800さ 9874	H22	有	150 4,009

牧丘分署	救急車	牧丘救急1	トヨタハイメディック CBF-TRH226S	800す 2915	H30	有	150 2,693
	水槽付ポンプ車	牧丘ポンプ1	日野デュトロ TKG-XZU685M	800す 2476	H29	有	150 4,009

機 械 器 具 保 有 状 況

(令和4年4月1日現在)

品 名		署 ・ 分 署	合計	塩 山 消 防 署	山 梨 消 防 署	勝 沼 分 署	牧 丘 分 署
防 護 器 具	耐 熱 服		4	2	2		
	耐 電 手 袋		9	7	2		
	耐 電 長 靴		6	4	2		
	化 学 防 護 服		17	14	3		
	耐 電 棒		2	1	1		
	耐 電 シ ー ト		2	2			
	電 気 保 安 帽		8	6	2		
	耐 電 服 (上 下)		6	6			
	防 毒 マ ス ク		16	10	6		
	防 塵 眼 鏡		38	33	5		
救 助 器 具	空 気 呼 吸 器		27	11	10	3	3
	可 搬 式 ウ ィ ン チ		3	2	1		
	緩 降 機		1		1		
	平 型 担 架		15	10	5		
	バスケットストレッチャー		6	4	2		
	空 気 式 救 助 マ ッ ト		1	1			
	救 命 索 発 射 銃		3	3			
	赤 外 線 サ ー モ グ ラ フ ィ ー		2	1	1		
	救 命 ボ ー ト		3	3			
	船 外 機		2	2			
急 救 器 具	電 動 ハ ン マ ー ド リ ル		2	1	1		
	救 命 胴 衣		70	46	14	5	5
	自動体外式除細動器(二相波形式)		6	2	2	1	1
	患者監視装置(ベッドサイドモニター)		5	2	1	1	1
	電 動 吸 引 器		5	2	1	1	1
	自 動 式 人 工 呼 吸 器		5	2	1	1	1
	自 動 式 心 マ ッ サ ー ジ 器		2			1	1
	輸 液 用 資 機 材		5	2	1	1	1
	血 中 酸 素 飽 和 度 測 定 器		9	4	2	2	1
	M A S T シ ョ ッ ク パ ン ツ		2	1			1
	血 圧 計 (携 帯 用)		9	4	2	2	1
	バ ッ ク ボ ー ド		8	4	2	1	1
	ス ク ー プ ス ト レ ッ チ ャ ー		7	3	2	1	1
	オ ー ト ク レ ー ブ						
除 染 シ ャ ワ ー シ ス テ ム		1	1				
救 命 浮 環		7	3	2	1	1	
防 刃 ベ ス ト		20	7	7	3	3	

(令和4年4月1日現在)

品 名		署 ・ 分 署		塩山消防署	山梨消防署	勝沼分署	牧丘分署
			合計				
破 壊 器 具	油 圧 救 助 器 具		12	9	3		
	エ ア ー ツ ー ル		3	2	1		
	チ ェ ー ソ ー		10	5	3	1	1
	マ ッ ト 型 空 気 ジ ャ ッ キ		2	2			
	エ ン ジ ン カ ッ タ ー		3	2	1		
	エ ア ー ソ ー		3	2	1		
	ア セ チ レ ン 溶 断 器						
測 定 器	可 燃 性 ガ ス 測 定 器		8	7	1		
	酸 素 濃 度 測 定 器		2	1	1		
	簡 易 画 像 探 索 器		2	2			
	有 毒 性 ガ ス 測 定 器		2	1	1		
そ の 他	発 電 機 1.5 / KW		3	1		1	1
	発 電 機 1.3 / KW		3	1	2		
	発 電 機 5 5 0 W		1	1			
	発 電 機 7 0 0 W		1	1			
	発 電 機 6 0 0 W		2	1	1		
	発 電 機 2.3 K W		1		1		
	発 電 機 9 0 0 W		3				3
器 具	充 電 器		6	2	2	1	1
	三 連 又 は 二 連 は し ご		9	5	2	1	1
	か ぎ 付 は し ご		5	3	2		
	ジ ェ ッ ト シ ュ ー タ ー		19	6	8	2	3
	小 型 動 力 ポ ン プ		8	3	2	1	2
	油 圧 式 ジ ャ ッ キ		16	8	6	1	1
	携 帯 拡 声 器		15	8	5	1	1
	リ ン グ カ ッ タ ー		5	2	2		1
	エ ア ー テ ン ト		2	2			
	除 雪 機		1	1			

過去5年間の決算状況

歳 入

(単位 千円)

区 分	年 度	平成29年度	平成30年度	平成元年度	令和2年度	令和3年度
	決算額	決 算 額	決 算 額	決 算 額	決 算 額	決算見込額
分担金及び負担金		1,289,413	1,338,135	1,337,662	1,362,386	1,358,662
使用料及び手数料		57,165	51,258	44,558	32,016	35,862
国庫支出金		0	0	0	0	1,527
財産収入		104	146	195	141	1,280
繰入金		10,293	10,133	41,412	43,485	32,023
繰越金		21,056	24,078	20,308	23,477	28,110
諸収入		8,787	6,874	6,219	6,135	8,385
地方債		0	77,400	145,200	214,120	100,500
歳入合計		1,386,818	1,508,024	1,595,554	1,681,760	1,566,349

歳 出

(単位 千円)

区 分	年 度	平成29年度	平成30年度	令和元年度	令和2年度	令和3年度
	決算額	決 算 額	決 算 額	決 算 額	決 算 額	決算見込額
議会費		1,106	1,296	1,201	525	564
総務費		67,850	74,572	88,815	74,550	84,793
民生費		28,527	28,895	28,835	33,341	32,678
衛生費		61,185	60,425	95,196	78,974	82,219
消防費		949,723	978,346	1,091,868	1,116,059	1,062,723
公債費		254,349	344,182	266,162	350,201	265,743
歳出合計		1,362,740	1,487,716	1,572,077	1,653,650	1,528,720

※ 歳入歳出予算・決算状況は、東山梨行政事務組合としての数値である。

令和4年度歳入歳出予算

歳 入

(単位 千円)

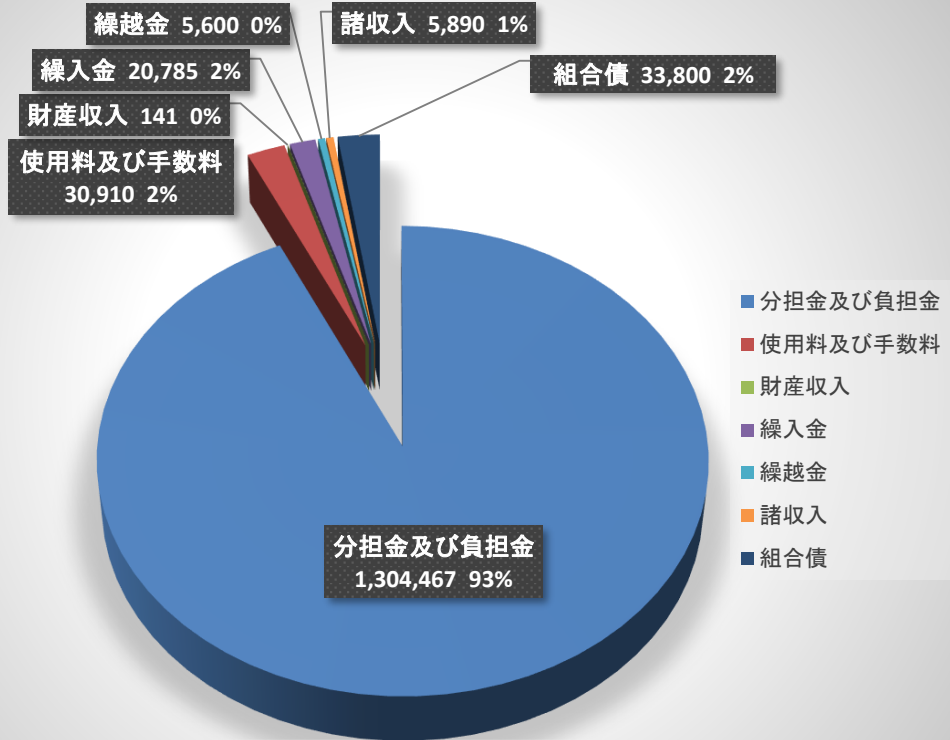
款	本年度予算額	前年度予算額	比較
分担金及び負担金	1,304,467	1,365,152	△ 60,685
使用料及び手数料	30,910	29,939	971
財産収入	141	186	△ 45
繰入金	20,785	31,572	△ 10,787
繰越金	5,600	5,600	0
諸収入	5,890	5,569	321
組合債	33,800	112,400	△ 78,600
歳入合計	1,401,593	1,550,418	△ 148,825

歳 出

(単位 千円)

款	本年度 予算額	前年度 予算額	比 較	本年度予算額の財源内訳			
				特 定 財 源			一般財源
				国県支出金	地 方 債	そ の 他	
議会費	1,338	1,491	△ 153	0	0	0	1,338
総務費	55,442	49,581	5,861	0	0	140	55,302
民生費	35,100	34,713	387	0	0	0	35,100
衛生費	89,356	86,301	3,055	0	0	32,657	56,699
消防費	1,045,861	1,106,568	△ 60,707	0	33,800	17,414	994,647
公債費	168,896	266,164	△ 97,268	0	0	0	168,896
予備費	5,600	5,600	0	0	0	0	5,600
歳出合計	1,401,593	1,550,418	△ 148,825	0	33,800	50,211	1,317,582

令和4年度 歳入



令和4年度 歳出

