

総務関係

消防組織・財政等のあらまし

1 消防組織

昭和48年、2市3町2村を管轄とする東山梨消防組合・消防本部として実動開始し、1本部2署3分署体制で住民の生命及び財産をあらゆる災害から保護するため消防力の整備、充実強化に努め、複雑多様化する災害に対処してきたところではありますが、平成の大合併により、平成16年10月に春日居町が脱退し、また、平成17年3月には山梨市、牧丘町及び三富村が合併し、新山梨市となり、さらに11月には、塩山市、勝沼町及び大和村が合併し、甲州市が誕生したことに伴い、2市を管轄とする1本部2署2分署の東山梨行政事務組合・東山梨消防本部となりました。

庁舎については、消防本部・塩山消防署庁舎を平成10年4月、山梨消防署を平成17年6月、勝沼分署を平成21年3月に新築移転、牧丘分署を平成23年3月に建替え、東山梨管内の防災拠点となる署所の整備が完了したところです。

新築となった庁舎は、耐火・耐震性を有した建物として、災害発生時の緊急出場、防災拠点としての機能性と職員の居住性に十分配慮するとともに、地域住民にも親しまれる庁舎となり、着実に整備充実が図られています。

また、近年増加の一途をたどっている救急事象に対しては、平成3年救急救命士法が施行されたのを受け、より高度な救命処置ができるよう救急救命士の育成に努めており、平成22年10月から2署2分署の救急隊に、救急救命士を配置し、全ての救急隊が現場で高度な救命処置を行うとともに普通救命講習及び救急講習を開催し、地域住民に広く応急処置の普及を図っています。

消防職員数については、消防業務の増加及び東日本大震災等の広域化、大規模多様化する災害に対応すべく、平成24年3月に職員定数条例の改正を行い、消防職員数115名とし、平成24年4月から本部に予防課を設置、同年10月から塩山消防署に専従の救助隊を設置、平成25年4月から指令課を設置しました。

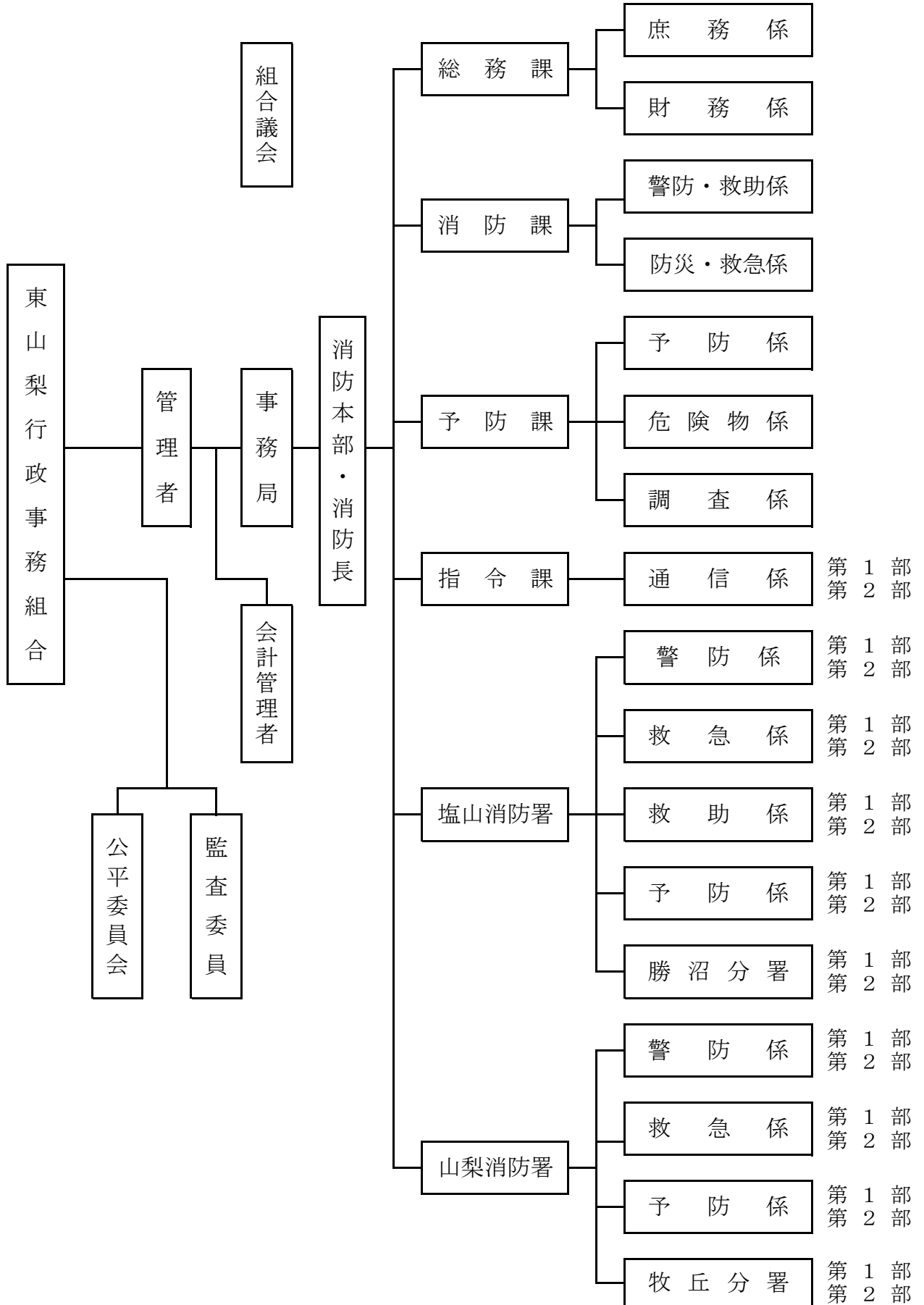
平成27年4月からは、消防救急無線をアナログ方式からデジタル方式へ移行し、消防、救急、救助活動において、通信指令センターと活動部隊間及び現場活動部隊の無線交信を円滑かつ迅速に行うための最新鋭の無線システムを導入しました。

今後も組織及び消防力の充実強化を図ってまいります。

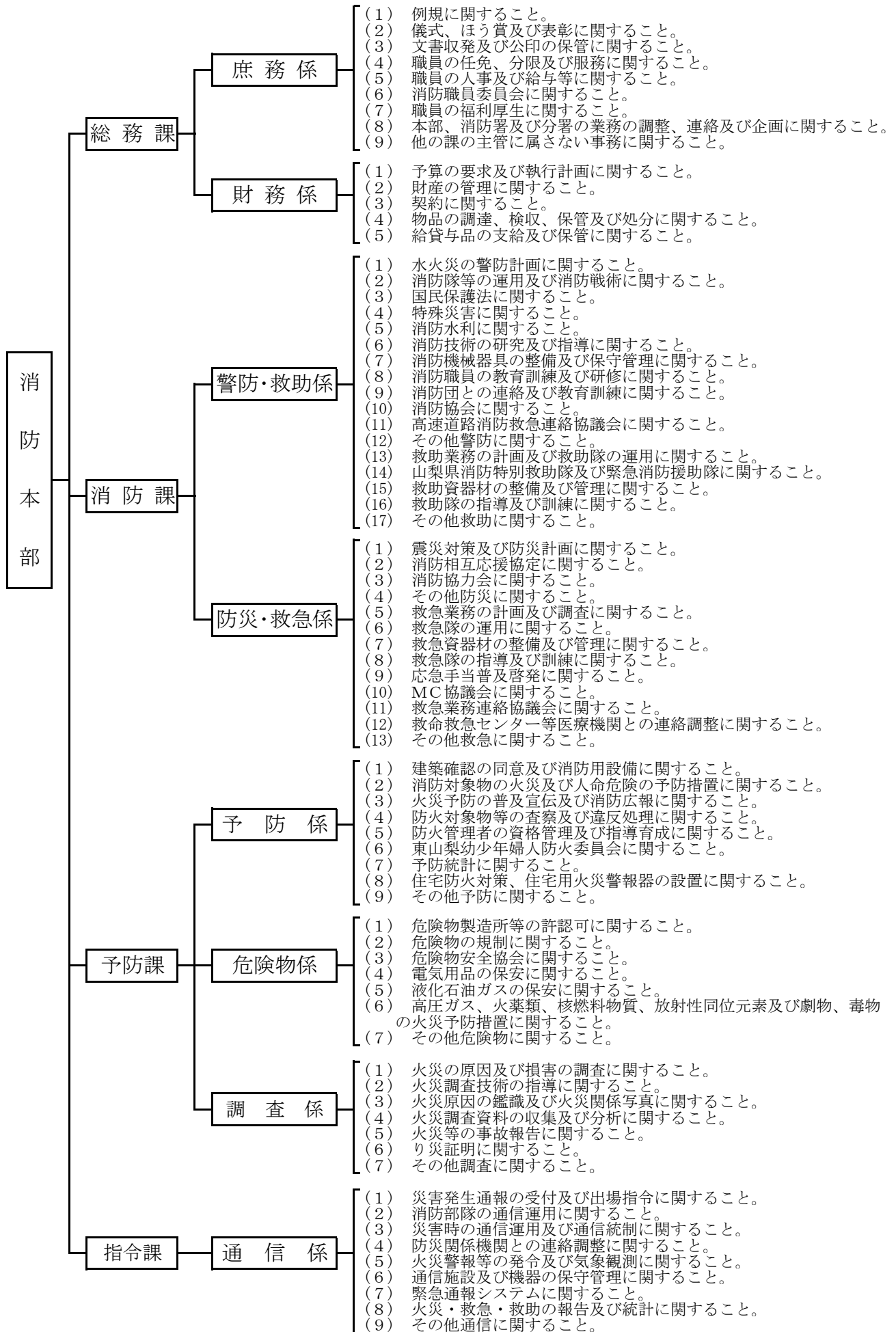
2 財政

東山梨行政事務組合・東山梨消防本部の財政運営は、主として構成市の負担金により賄われており、通年における消防費の負担率は、平成5年度から基準財政需要額の減額等により、年々厳しい財政状況となり、最小の経費で最大の効果を上げるべく経費節減に努める中、平成16年度に構成市町村との協議の結果、平成17年度からの消防費負担金については、基準財政需要額を基とした算定方式から当該年度の必要所要額方式に改めました。

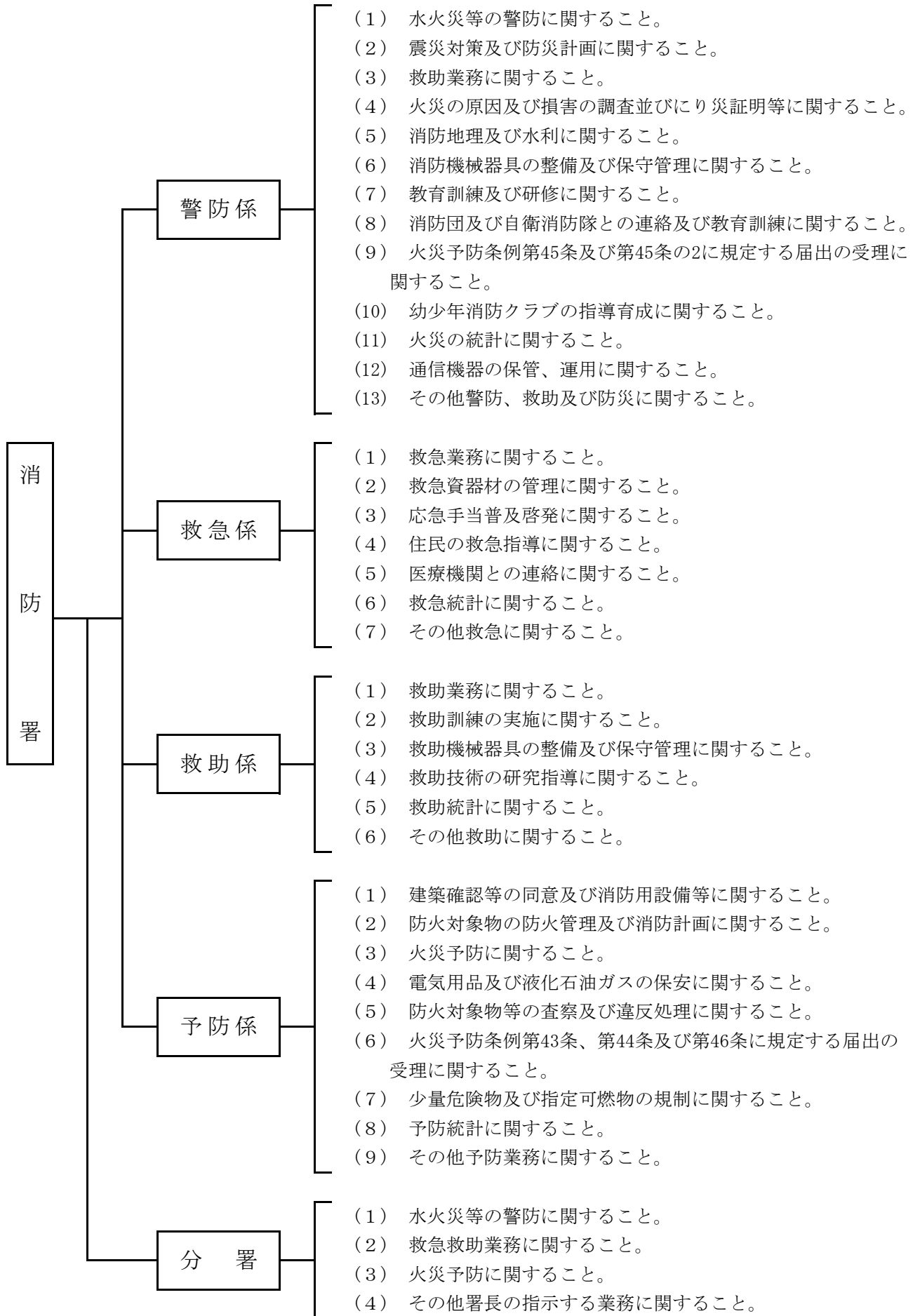
消防本部組織機構



消 防 本 部 事 務 分 掌



消 防 署 事 務 分 掌



市別の消防力概要

(平成27年4月1日現在 住民基本台帳)
(平成27年消防現況調査)

区分 市別	面積 (k㎡)	人口 (人)	世帯数 (戸)	地域			消防団員数 (人)	ポンプ 自動車 (台)	小型 動力 ポンプ (台)	小型 積載 ポンプ (台)	消 火 栓	防火水槽		
				市街地	準市街地	その他						100m ³ 以上	100m ³ ～ 40m ³	40m ³ 未満
山梨市	289.87	36,588	14,599	1	4	20	1,025	26	51	31	801	39	179	44
甲州市	264.01	33,503	13,225		6	25	940	18	57	40	695	33	156	284
計	553.88	70,091	27,824	1	10	45	1,965	44	108	71	1,496	72	335	328

市別の面積・世帯数・人口に対する消防力概要

(平成27年4月1日現在)

区分 署別 市別	消防ポンプ1台当たり			消防団員1人当たり		消防吏員1人当たり	
	面積 (k㎡)	人口 (人)	世帯数 (戸)	人口 (人)	世帯数 (戸)	人口 (人)	世帯数 (戸)
塩山消防署管内 甲州市	3	446	176	36	14	609	241
山梨消防署管内 山梨市	3	475	189	36	14		
平均	3	460	182	36	14		

消防力の基準と現有

(平成27年4月1日現在)

1 署 所

区 分	署 所		充 足 率
	市 街 地	市 街 地 以 外	
基 準	2	2	100%
現 有	2	2	
過不足数	0	0	

2 車 両

区 分	消 防 自 動 車	消 防 ポン プ	化 学 消 防 車	は し ご 自 動 車	救 急 自 動 車	救 助 工 作 車	指 揮 車	特 殊 車	可 搬 積 載 自 動 車	非 常 用 救 急 車	計	充 足 率
基 準	4	1	1	4	1	3	1	1	1	1	17	100%
現 有	4	1	1	4	1	3	1	1	1	1	17	
過不足数	0	0	0	0	0	0	0	0	0	0	0	

3 人 員

区 分	ポン プ 隊 員	化 学 隊 員	は し ご 隊 員	救 急 隊 員	救 助 隊 員	指 揮 隊 員	通 信 員	予 防 要 員	庶 務 要 員	計	充 足 率	条 例 定 数
基 準	60	0	0	36	15	13	13	16	17	170	67.6%	115
現 有	34	0	0	35	8	8	10	4	16	115		
過不足数	-26	0	0	-1	-7	-5	-3	-12	-1	-55		

※ 化学隊員は、ポンプ隊員との乗り換え運用とする。

※ はしご隊員は、救急隊員との乗り換え運用とする。

※ 庶務要員には、消防学校入校者（初任教育）2名を含む。

職 員 配 置 状 況

(平成27年4月1日現在)

区 分		階 級		消	司	司	司	士	副	消	計
		防	監	令	長	令	補	長	士	防	
定 員		1	6	20	33	55				115	
実 員		1	6	20	32	9	16	31		115	
消 防 本 部	消 防 長	1								1	
	総 務 課		1	1	2	2	1	3		10	
	消 防 課		1	3	1					5	
	予 防 課		1	2	1					4	
	指 令 課		1	3	2		1	3		10	
塩 山 消 防 署	本 署	署 長		1						1	
		次 長			1					1	
		第 1 部			1	6	2	2	5		16
	第 2 部			2	5	2	3	4		16	
	勝 沼 分 署	第 1 部				2		2	1		5
		第 2 部			1	1		1	2		5
山 梨 消 防 署	本 署	署 長		1						1	
		次 長			1					1	
		第 1 部			2	5	2	1	4		14
	第 2 部			2	4	1	3	5		15	
	牧 丘 分 署	第 1 部				2		1	2		5
		第 2 部			1	1		1	2		5

階級別・年齢別職員状況

(平成27年4月1日現在)

階級 年齢区分	消防監	司令長	司令	司令補	士長	副士長	消防士	計
18								0
19							1	1
20							1	1
21							2	2
22							4	4
23							4	4
24							4	4
25						1	3	4
26						3	4	7
27						4	4	8
28						2	1	3
29						5	2	7
30								0
31					2		1	3
32					1	1		2
33								0
34					1			1
35					1			1
36								0
37				1	2			3
38					1			1
39				2				2
40				4				4
41				6	1			7
42				2				2
43				2				2
44				4				4
45								0
46				1				1
47								0
48			1	2				3
49			1	1				2
50			1					1
51				1				1
52			5					5
53			1	2				3
54			3	1				4
55								0
56		1	5					6
57		1		1				2
58			2	1				3
59	1	4	1	1				7
合計人員	1	6	20	32	9	16	31	115
平均年齢	59.0	57.8	53.3	49.5	36.7	27.8	24.0	39.9

階級別勤続年数状況

(平成27年4月1日現在)

階級	年数	計	1年	1年	3年	5年	10年	15年	20年	25年	30年
			未満	～2年	～4年	～9年	～14年	～19年	～24年	～29年	以上
計 (人)		115	2	10	14	23	5	7	15	10	29
消防監		1									1
消防司令長		6									6
消防司令		20								4	16
消防司令補		32				1	5	14	6	6	
消防士長		9				2	4	2	1		
消防副士長		16				16					
消防士		31	2	10	14	5					

(通算年数含む)

職員居住地状況

(平成27年4月1日現在)

区分	管内		管外	計 (人)
	山梨市	甲州市		
消防本部	11	16	2	29
塩山消防署	本署	11	5	34
	勝沼分署	4	0	10
山梨消防署	本署	17	2	32
	牧丘分署	6	0	10
計	52	54	9	115

消防職員の各種免許等取得状況

(平成27年4月1日現在)

種別	氏名			司令長 以上	司令	司令補	士長	副士長	消防士	合計
運転免許	大型免許	7	17	28	9	10	10	81		
	中型免許	7	20	32	9	14	14	96		
	普通免許					2	17	19		
	大型特殊免許		2	2			4	8		
	大型二輪免許	5	9	8	3	2	2	29		
	普通二輪免許		4	13		7	6	30		
	限定付大型免許	1				1	1	3		
小型建設機械オペレーター			1	2				3		
農業機械士			1					1		
危険物取扱者(甲)				1				1		
危険物取扱者(乙)	1	9	11	5	15	18	59			
消防設備士(甲)		1				1	2			
消防設備士(乙)	1		3			1	5			
消防設備点検資格者Ⅱ										
建築士2級			1				1			
火薬類取扱保案責任者				1			1			
発破技士		1	1				2			
毒物劇物取扱者						1	1			
ガス溶接技能士	1	1	4	2	1	3	12			
16ミリ映写技術者		1					1			
防災士	6	15	4				25			
救急隊員資格	救命士		3	8	2	4	4	21		
	Ⅱ課程	7	13	8				28		
	標準課程		4	16	7	12	25	64		
A C L S 又は I C L S		3	8	1	2	1	15			
J P T E C		8	27	8	16	29	88			
液化ガス販売主任者				1			1			
特殊無線技士	6	15	31	8	16	29	105			
アマチュア無線	1	4	11	2			18			
2級小型船舶操縦士		4	4	2	4	2	16			
衛生管理者										
安全衛生推進者	1	2	4	1	1		9			
教員免許		2	1	1			4			
山岳レインジャー										
テクニカルロープレスキュー	1	5	11	3	4		24			
応急手当指導員	7	20	31	6			64			
ボイラー取扱技能者		1				1	2			
小型移動式クレーン	1	14	24	7	6	2	54			
玉掛技能	2	14	24	7	6	2	55			
車両系建設機械運転技能者	1	3	8	2	1		15			
特定科学物質作業主任者		1	5	1			7			
スイフトウォーターレスキュー		3	3	1	1		8			
山岳遭難救助技術認定			2				2			

施 設 状 況

(平成27年4月1日現在)

区 分	敷 地 面 積	説 明
消防本部・塩山消防署	7,859.36 m ²	鉄骨鉄筋コンクリート3階建 2,396.04 m ² 鉄骨造平屋建 147.84 m ²
山 梨 消 防 署	2,000.37 m ²	鉄骨鉄筋コンクリート (一部鉄骨造) 2階建 1,474.63 m ²
牧 丘 分 署	1,262.90 m ²	鉄筋コンクリート平屋建 559.84 m ²
勝 沼 分 署	1,447.75 m ²	鉄骨鉄筋コンクリート平屋建 582.09 m ² 防災備蓄庫 23.40 m ²
本 部 訓 練 場	(4,043.50 m ²)	訓練塔 A塔・B塔・C塔 305.46 m ²
山梨消防署訓練場	1,057.80 m ²	
計	13,628.18 m ²	5,489.30 m ²

() 内の数字は消防本部・塩山消防署敷地面積のうち訓練場分を再掲した。

車 両 配 置 状 況

(平成27年4月1日現在)

区 分 署 別	消 防 自 動 車							
	指令車等	ポンプ自動車	はしご車	救 助 工 作 車	化学車	救 急 車	小 型 ポンプ 積 載 車	計
消 防 本 部	2					1		3
塩山消防署	1	1		1	1	1		5
山梨消防署	1	2	1			1		5
牧 丘 分 署						1	1	2
勝 沼 分 署		1				1		2
計	4	4	1	1	1	5	1	17

※ 塩山消防署救急車～H27年2月からリース車両

現有車両状況

(平成27年4月1日現在)

所属	種類	名称	車名 型式	車番	年式	無線	馬力 排気量
消防本部	指令車	東山指揮1	トヨタランドクルーザー KD-KZ71G改	88す 9788	7	有	130 2,980
	資器材搬送車	東山支援1	いすゞエルフ BDG-NPS85	800さ 9434	21	有	114 2,990
	非常用救急車	東山救急1	日産パラメディック E-ALWE50改	88そ 4005	11	有	170 3,274

塩山消防署	指令車	塩山指揮1	トヨタカルディナ TA-AZT246w	830も 119	15	有	150 1,998
	ポンプ車	塩山ポンプ1	日野デュトロ PD-XZU378M	831ひ 119	19	有	150 4,009
	化学車	塩山化学1	日野スペースレンジャー KK-GD1JGDA	830の 119	14	有	220 7,961
	救助工作車	塩山救助1	日野スペースレンジャー KK-GD1JGDA	830て 119	12	有	220 7,961
	救急車	塩山救急1	トヨタハイメディック CBF-TRH226S	800す 1592	27	有	151 2,690

山梨消防署	指令車	山梨指揮1	日産エクストレイル DBA-NT31	800さ 8893	20	有	137 1,990
	水槽車	山梨ポンプ1	日産ディーゼル KC-MK211EN	88そ 1060	8	有	185 6,925
	ポンプ車	山梨ポンプ2	日野デュトロ PD-XZU378M	831ぬ 119	17	有	150 4,009
	梯子車	山梨梯子1	イベコマギルス	88さ 2210	2	有	12,760
	救急車	山梨救急1	トヨタハイメディック CBF-TRH226S	800す 1139	25	有	151 2,690

勝沼分署	救急車	勝沼救急1	日産パラメディック CBF-FPWGE50改	830す 310	23	有	172 3,498
	水槽付ポンプ車	勝沼ポンプ1	日野デュトロ BDG-XZU378M	800さ 9874	22	有	150 4,009

牧丘分署	救急車	牧丘救急1	トヨタハイメディック CBF-TRH226S	800さ 8523	20	有	150 2,693
	小型ポンプ積載車	牧丘ポンプ1	ダイハツハイゼット V-S110V	80あ 500	6	有	42 659

機 械 器 具 保 有 状 況

(平成27年4月1日現在)

品 名		署 ・ 分 署		塩 山 消 防 署	山 梨 消 防 署	勝 沼 分 署	牧 丘 分 署
			合 計				
防 護 器 具	耐 熱 服	4	2	2			
	耐 電 手 袋	5	3	2			
	耐 電 長 靴	8	6	2			
	化 学 防 護 服	11	5	6			
	耐 電 棒	1	1				
	電 気 保 安 帽	2	2				
	耐 電 服 (上 下)	3	2	1			
	防 毒 マ ス ク	17	5	12			
	防 塵 眼 鏡	32	13	19			
救 助 器 具	空 気 呼 吸 器	26	12	9	3	2	
	可 搬 式 ウ ィ ン チ	4	3	1			
	緩 降 機	2	1	1			
	平 型 担 架	17	8	7		2	
	バスケットストレッチャー	4	2	2			
	空 気 式 救 助 マ ッ ト	2	1	1			
	救 命 索 発 射 銃	3	2	1			
	赤 外 線 サ ー モ グ ラ フ ィ ー	1	1				
	救 命 ボ ー ト	2	2				
	船 外 機	1	1				
	電 動 ハ ン マ ー ド リ ル	1	1				
救 命 胴 衣	30	15	10		5		
救 急 器 具	自動体外式除細動器(二相波形式)	7	3	2	1	1	
	患者監視装置(ベッドサイドモニター)	3	1	1	1		
	患者監視装置(プロパック)	1				1	
	電 動 吸 引 器	5	2	1	1	1	
	自 動 式 人 工 呼 吸 器	5	2	1	1	1	
	自 動 式 心 マ ッ サ ー ジ 器	2	1	1			
	輸 液 用 資 機 材	4	1	1	1	1	
	血 中 酸 素 飽 和 度 測 定 器	5	2	1	1	1	
	M A S T シ ョ ッ ク パ ン ツ	3	1	1		1	
	血 圧 計 (携 帯 用)	4	1	1	1	1	
	パ ッ ク ボ ー ド	5	2	1	1	1	
	ス ク ー プ ス ト レ ッ チ ャ ー	6	2	2	1	1	
	オ ー ト ク レ ー ブ	1		1			
	除 染 シ ャ ワ ー シ ス テ ム	1	1				
	救 命 浮 環	8	3	2	1	2	
防 刃 ベ ス ト	18	7	5	3	3		

(平成27年4月1日現在)

品 名		署 ・ 分 署		塩山消防署	山梨消防署	勝沼分署	牧丘分署
			合計				
破 壊 器 具	油 圧 救 助 器 具		7	5	2		
	エ ア ー ツ ー ル		2	1	1		
	チ ェ ー ソ ー		11	6	3	1	1
	マ ッ ト 型 空 気 ジ ャ ッ キ		1	1			
	エ ン ジ ン カ ッ タ ー		2	1	1		
	エ ア ー ソ ー		2	1	1		
	ア セ チ レ ン 溶 断 器		2	1	1		
測 定 器	可 燃 性 ガ ス 測 定 器		2	1	1		
	酸 素 濃 度 測 定 器		1	1			
	簡 易 画 像 探 索 器		1	1			
	有 毒 性 ガ ス 測 定 器		2	2			
そ の 他 の 器 具	発 電 機 1.5 / KW		4		2	1	1
	発 電 機 1.3 / KW		1	1			
	発 電 機 5 5 0 W		2	1	1		
	発 電 機 7 0 0 W		1	1			
	発 電 機 6 0 0 W		5	3	2		
	充 電 器		3	1	1	1	
	三 連 又 は 二 連 は し ご		6	3	2	1	
	か ぎ 付 は し ご		2	1	1		
	ジ ェ ッ ト シ ュ ー タ ー		21	6	8	2	5
	小 型 動 力 ポ ン プ		8	3	2	1	2
	油 圧 式 ジ ャ ッ キ		12	7	3	1	1
	携 帯 拡 声 器		12	7	3	1	1
	リ ン グ カ ッ タ ー		4	1	2		1
	エ ア ー テ ン ト		2	1	1		
高 圧 送 水 ポ ン プ		2	1	1			

過去5年間の決算状況

歳 入

(単位 千円)

区 分	年 度				
	平成22年度	平成23年度	平成24年度	平成25年度	平成26年度
決算額	決 算 額	決 算 額	決 算 額	決 算 額	決算見込額
分担金及び負担金	1,246,012	1,222,111	1,207,278	1,364,594	1,252,513
使用料及び手数料	37,552	39,796	43,010	41,149	48,049
国庫支出金		5,080		10,017	
財産収入	209	8,489	60	60	104
繰入金	22,775	37,537	5,487	27,103	18,893
繰越金	35,359	29,689	30,325	36,231	16,071
諸収入	7,444	7,607	8,694	5,333	7,495
地方債	152,000	1,022,000	16,000	330,850	637,681
歳入合計	1,501,351	2,372,309	1,310,854	1,815,337	1,980,806

歳 出

(単位 千円)

区 分	年 度				
	平成22年度	平成23年度	平成24年度	平成25年度	平成26年度
決算額	決 算 額	決 算 額	決 算 額	決 算 額	決算見込額
議会費	1,432	1,130	1,243	1,134	1,166
総務費	54,525	69,898	69,258	73,600	53,951
民生費	26,569	25,473	28,407	26,471	28,948
衛生費	69,131	89,903	67,094	70,440	68,210
消防費	1,124,723	931,296	916,947	1,312,923	1,301,134
公債費	195,282	1,224,284	191,673	314,698	496,875
歳出合計	1,471,662	2,341,984	1,274,622	1,799,266	1,950,284

※ 歳入歳出予算・決算状況は、東山梨行政事務組合としての数値である。

平成 27 年度歳入歳出予算

歳 入

(単位 千円)

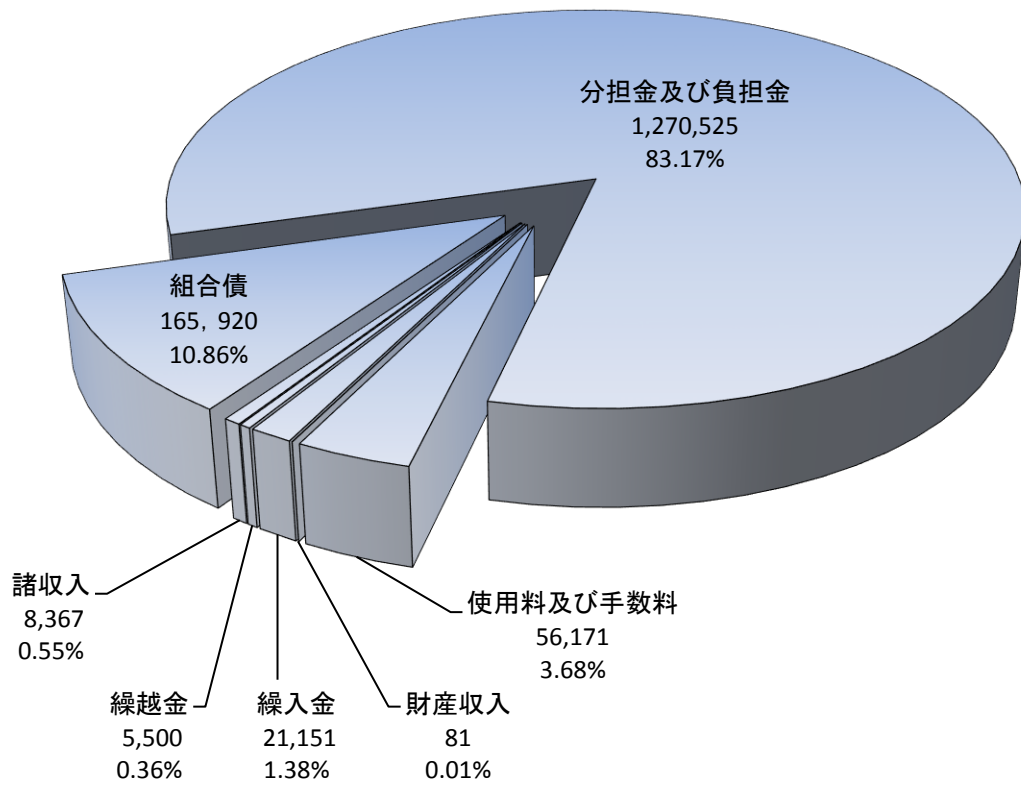
款	本年度予算額	前年度予算額	比較
分担金及び負担金	1,270,525	1,242,549	27,976
使用料及び手数料	56,171	39,456	16,715
財産収入	81	111	△ 30
繰入金	21,151	19,291	1,860
繰越金	5,500	5,600	△ 100
諸収入	8,367	7,274	1,093
組合債	165,920	593,680	△ 427,760
歳入合計	1,527,715	1,907,961	△ 380,246

歳 出

(単位 千円)

款	本年度 予算額	前年度 予算額	比較	本年度予算額の財源内訳			
				特定財源			一般財源
				国県支出金	地方債	その他	
議会費	1,438	1,496	△ 58	0	0	0	1,438
総務費	63,184	43,675	19,509	0	0	15,879	47,305
民生費	33,083	29,307	3,776	0	0	0	33,083
衛生費	70,927	70,996	△ 69	0	0	40,072	30,855
消防費	1,002,566	1,257,134	△ 254,568	0	39,300	21,499	941,767
公債費	350,917	499,753	△ 148,836	0	126,620	0	224,297
予備費	5,600	5,600	0	0	0	0	5,600
歳出合計	1,527,715	1,907,961	△ 380,246	0	165,920	77,450	1,284,345

平成27年度 歳入



平成27年度 歳出

